




# מדריך השירות של Dell™ Inspiron™ One 2205 של Dell™

<a href="#">מאונר של מכלול MXM (אופציונלי)</a>	<a href="#">סקירה טכנית כללית</a>
<a href="#">מכלול MXM (אופציונלי)</a>	<a href="#">לפני שתתחיל</a>
<a href="#">מאונר גוף הקירור של המעבד</a>	<a href="#">מכסה אחורי</a>
<a href="#">גוף הקירור של המעבד</a>	<a href="#">כונן קשיח</a>
<a href="#">מעבד</a>	<a href="#">כונן אופטי</a>
<a href="#">מסגרת אמצעית</a>	<a href="#">מודולי זיכרון</a>
<a href="#">רמקולים</a>	<a href="#">כרטיס הממרי</a>
<a href="#">לוח מערכת</a>	<a href="#">כרטיס בקרה של מסך מגע (אופציונלי)</a>
<a href="#">צג</a>	<a href="#">מעמד קדמי</a>
<a href="#">אנטנה אלחוטית</a>	<a href="#">מכסה של מעמד אחורי</a>
<a href="#">מכסה הרמקול</a>	<a href="#">מעמד אחורי</a>
<a href="#">מודול מצלמה</a>	<a href="#">מגן לוח המערכת</a>
<a href="#">כרטיס אינפרא-אדום (אופציונלי)</a>	<a href="#">מחבר לכניסת אנטנה (אופציונלי)</a>
<a href="#">כרטיס פנימי בטכנולוגיה אלחוטית Bluetooth®</a>	<a href="#">מחבר של ממיר כבלים אינפרא-אדום (אופציונלי)</a>
<a href="#">תוכנית שירות להגדרת המערכת</a>	<a href="#">כרטיס B-CAS (אופציונלי)</a>
<a href="#">עדכון ה-BIOS</a>	<a href="#">סוללת מטבע</a>
	<a href="#">כרטיס Mini-Card אלחוטיים</a>

## הערות, התראות ואזהרות

 **הערה:** "הערה" מציינת מידע חשוב המסייע להשתמש במחשב ביתר יעילות.

 **התראה:** "התראה" מציינת נזק אפשרי לחומרה או אובדן נתונים, ומסבירה כיצד ניתן למנוע את הבעיה.

 **אזהרה:** "אזהרה" מציינת אפשרות של נזק לרכוש, פגיעה גופנית או מוות.

המידע במסמך זה עשוי להשתנות ללא הודעה.  
© 2010 Dell Inc. כל הזכויות שמורות.

חל איסור על העתקה של חומרים אלו, בכל דרך שהיא, ללא קבלת רשות בכתב מאת Dell Inc.

סימנים מסחריים שבשימוש בטקסט זה: Dell, הסמל של Dell Inspiron ו-DELL הם סימנים מסחריים של Dell Inc.; Bluetooth הוא סימן מסחרי רשום בבעלות Bluetooth SIG, Inc. וחברת Dell עושה בו שימוש ברישיון; Windows, Microsoft, וסמל לחצן ההפעלה של Windows הם סימנים מסחריים או סימנים מסחריים רשומים של Microsoft Corporation. בארה"ב ובמדינות אחרות.

דגם תקינה: W03B series סוג תקינה: W03B001

אוגוסט 2010 מהדורה: A00

## מכסה אחורי

מדריך השירות של Inspiron™ One 2205 של Dell™

[הסרת המכסה האחורי](#)

[החזרת המכסה האחורי למקומו](#)

**⚠ אזהרה:** לפני העבודה בחלק הפנימי של המחשב, קרא את המידע בנושא בטיחות המצורף למחשב. לקבלת מידע נוסף אודות בטיחות ושיטות עבודה מומלצות, בקר בדף הבית של התאימות לתקינה בכתובת [www.dell.com/regulatory\\_compliance](http://www.dell.com/regulatory_compliance).

**⚠ התראה:** תיקונים במחשב יבוצעו על ידי טכנאי שירות מוסמך בלבד. האחריות אינה מכסה נזק שייגרם עקב טיפול שאינו מאושר על ידי Dell™.

**⚠ התראה:** כדי למנוע פריקה אלקטרוסטטית, פרוק מעצמך חשמל סטטי באמצעות רצועת הארקה לפרק היד או נגיעה במשטח מתכת לא צבוע (כגון מחבר במחשב).

**⚠ התראה:** ודא שיש די מקום לתמיכה במחשב כאשר המכסה מוסר - שטח שולחן עבודה של 30 ס"מ (1 רגל) לפחות.

## הסרת המכסה האחורי

1. פעל על פי ההוראות בסעיף [לפני שתתחיל](#).

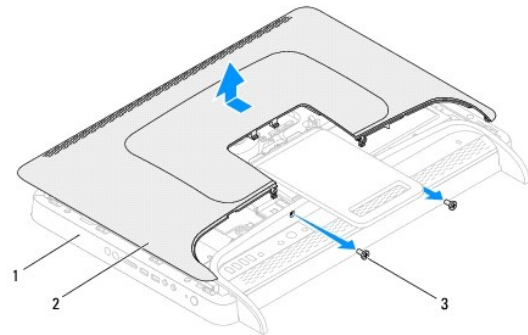
**⚠ התראה:** לפני פתיחת המחשב, ודא שהמחשב ימוקם על מטלית רכה או משטח נקי כדי להימנע משריטות כלשהן לצג.

2. הנח את המחשב כשפניו כלפי מטה על משטח ישר.

3. הסר את שני הברגים שמצמידים את המכסה האחורי למחשב.

4. החלק את המכסה האחורי והרם אותו.

5. מקם את המכסה האחורי במיקום מאובטח.



1	מסגרת אמצעית	2	מכסה אחורי
3	ברגים (2)		

## החזרת המכסה האחורי למקומו

1. פעל על פי ההוראות בסעיף [לפני שתתחיל](#).

2. ישר את הלשוניות שבמכסה האחורי עם החריצים שבמסגרת האמצעית ולאחר מכן החלק את המכסה האחורי למקומו.

3. הברג חזרה את שני הברגים שמצמידים את המכסה האחורי למחשב.

4. הצב את המחשב במצב זקוף.

**⚠ התראה:** לפני הפעלת המחשב, הברג חזרה את כל הברגים וודא שלא נותרו ברגים חופשיים בתוך המחשב. אי ביצוע הוראה זו עלול לגרום נזק למחשב.

5. חבר את המחשב ואת כל ההתקנים המצורפים לשקעי חשמל והפעל אותם.

---

[חזרה לדף התוכן](#)

## כרטיס B-CAS (אופציונלי)

מדריך השירות של Inspiron™ One 2205 של Dell™

[הסרת כרטיס ה-B-CAS](#)

[החזרת כרטיס ה-B-CAS למקומו](#)

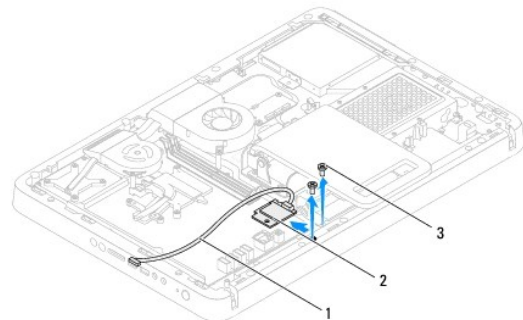
**⚠ אזהרה:** לפני העבודה בחלק הפנימי של המחשב, קרא את המידע בנושא בטיחות המצורף למחשב. לקבלת מידע נוסף אודות בטיחות ושיטות עבודה מומלצות, בקר בדף הבית של התאימות לתקינה בכתובת [www.dell.com/regulatory\\_compliance](http://www.dell.com/regulatory_compliance).

**⚠ התראה:** תיקונים במחשב יבוצעו על ידי טכני שירות מוסמך בלבד. האחריות אינה מכסה נזק שייגרם עקב טיפול שאינו מאושר על ידי Dell™.

**⚠ התראה:** כדי למנוע פריקה אלקטרוסטטית, פרוק מעצמך חשמל סטטי באמצעות רצועת הארקה לפרק היד או נגיעה במשטח מתכת לא צבוע (כגון מחבר במחשב).

## הסרת כרטיס ה-B-CAS

1. פעל על פי ההוראות בסעיף [לפני שתתחיל](#).
2. הסר את המכסה האחורי (ראה [הסרת המכסה האחורי](#)).
3. בצע את ההוראות מ [שלב 3](#) עד [שלב 7](#) בסעיף [הסרת המעמד הקדמי](#).
4. הסר את המכסה של המעמד האחורי (ראה [הסרת המכסה של המעמד האחורי](#)).
5. הסר את מגן לוח המערכת (ראה [הסרת מגן לוח המערכת](#)).
6. נתק את כבל כרטיס ה-B-CAS מהמחבר שבכרטיס של מקלט הטלוויזיה.
7. הסר את שני הברגים שמצמידים את כרטיס ה-B-CAS למארז.
8. החלק בזהירות את כרטיס ה-B-CAS מחוץ למיקום כרטיס ה-B-CAS.
9. הרם את כרטיס ה-B-CAS יחד עם הכבל שלו והוצא אותו מהמחשב.



1	כבל של כרטיס B-CAS	2	כרטיס B-CAS
3	ברגים (2)		

## החזרת כרטיס ה-B-CAS למקומו

1. פעל על פי ההוראות בסעיף [לפני שתתחיל](#).
2. החלק בזהירות את כרטיס ה-B-CAS לתוך מיקום כרטיס ה-B-CAS.
3. ישר את חורי הברגים שבכרטיס ה-B-CAS עם חורי הברגים שבמארז.

4. חבר את הכבל של כרטיס ה-B-CAS אל המחבר שבכרטיס של מקלט הטלוויזיה.

5. הברג חזרה את שני הברגים שמצמידים את כרטיס ה-B-CAS למארז.

6. החזר את מגן לוח המערכת למקומו (ראה [הסרת מגן לוח המערכת](#)).

7. החזר את המכסה של המעמד האחורי למקומו (ראה [החזרת המכסה של המעמד האחורי למקומו](#)).

8. בצע את ההוראות מ [שלב 4](#) עד [שלב 7](#) בסעיף [החזרת המעמד הקדמי למקומו](#).

9. החזר את המכסה האחורי למקומו (ראה [החזרת המכסה האחורי למקומו](#)).

⚠ **התראה:** לפני הפעלת המחשב, הברג חזרה את כל הברגים וודא שלא נותרו ברגים חופשיים בתוך המחשב. אי ביצוע הוראה זו עלול לגרום נזק למחשב.

01. חבר את המחשב ואת כל ההתקנים המצורפים לשקעי חשמל והפעל אותם.

---

[חזרה לדף התוכן](#)

## לפני שתתחיל

מדריך השירות של Dell™ Inspiron™ One 2205 של Dell™

[כלים מומלצים](#)

[כיבוי המחשב](#)

[הוראות בטיחות](#)

מדריך זה מספק הליכים להסרה ולהתקנה של הרכיבים במחשב. אלא אם מצוין אחרת, כל הליך יוצא מנקודת הנחה שמתקיימים התנאים הבאים:

1. ביצעת את השלבים המפורטים בסעיף [כיבוי המחשב](#) ובסעיף [הוראות בטיחות](#).
1. קראת את מידע הבטיחות המצורף למחשב.
1. ניתן להחליף רכיב או, אם נרכש בנפרד, להתקין אותו בהתאם להוראות הפירוק בסדר הפוך.

## כלים מומלצים

כדי לבצע את ההליכים המתוארים במסמך זה, ייתכן שתזדקק לכלים הבאים:

1. מברג פיליפס קטן
1. מפתח אום הקסגוני
1. תוכנית עדכון Flash Bios להפעלה זמינה בכתובת [support.dell.com](http://support.dell.com)

## כיבוי המחשב

**⚠ התראה:** כדי למנוע איבוד נתונים, לפני כיבוי המחשב שמור וסגור את כל הקבצים הפתוחים וצא מכל התוכניות הפתוחות.

1. שמור וסגור את כל הקבצים הפתוחים וצא מכל התוכניות הפתוחות.
2. כדי לכבות את מערכת ההפעלה, לחץ על **התחל** ולאחר מכן לחץ על **כיבוי**.
3. ודא שהמחשב כבוי. אם המחשב לא כבה אוטומטית בעת כיבוי מערכת ההפעלה, לחץ לחיצה ממושכת על לחצן ההפעלה עד לכיבוי המחשב.

## הוראות בטיחות

השתמש בהנחיות הבטיחות הבאות כדי לסייע בהגנה על המחשב מפני נזק אפשרי וכדי לסייע בהבטחת בטיחותך האישית.

**⚠ אזהרה:** לפני העבודה בחלק הפנימי של המחשב, קרא את המידע בנושא בטיחות המצורף למחשב. לקבלת מידע נוסף אודות בטיחות ושיטות עבודה מומלצות, בקר בדף הבית של התאימות לתקינה בכתובת [www.dell.com/regulatory\\_compliance](http://www.dell.com/regulatory_compliance).

**⚠ אזהרה:** נתק את כל מקורות החשמל לפני פתיחת המארז להחלפה, הסרה או התקנה של אביזרים. לאחר שההתקנה הושלמה, יש להחזיר את המארז למקומו ולהתקין את כל הסוגרים לפני החיבור למקור החשמל.

**⚠ התראה:** רק טכנאי שירות מוסמך רשאי להסיר את מכסה המחשב ולטפל ברכיבים שבתוכו. עיין בהוראות הבטיחות לקבלת מידע מלא על אמצעי הזהירות, העבודה בחלק הפנימי של המחשב וההגנה מפני פריקה אלקטרוסטטית.

**⚠ התראה:** כדי למנוע פריקה אלקטרוסטטית, פרוק מעצמך חשמל סטטי באמצעות רצועת הארקה לפרק היד או נגיעה במשטח מתכת לא צבוע (כגון מחבר במחשב).

**⚠ התראה:** בעת ניתוק כבל, יש למשוך את המחבר או את לשונית המשיכה שלו ולא את הכבל עצמו. כבלים מסוימים מצוידים במחברים עם לשוניות נעילה; בעת ניתוק כבל מסוג זה, לחץ על לשוניות הנעילה לפני ניתוק הכבל. בעת משיכת מחברים החוצה, החזק אותם ישר כדי למנוע כיופוף של הפינים שלהם. נוסף על כך, לפני חיבור כבל, ודא ששני המחברים מכוונים ומישרים כהלכה.

**⚠ התראה:** כדי למנוע נזק למחשב, בצע את השלבים הבאים לפני תחילת העבודה בתוך המחשב.

1. וודא שמשטח העבודה ישר ונקי כדי למנוע שריטות על צג המחשב.
2. כבה את המחשב (ראה [כיבוי המחשב](#)) ואת כל ההתקנים המחוברים.

**⚠ התראה:** כדי לנתק כבל רשת, תחילה נתק את הכבל מהמחשב ולאחר מכן נתק אותו מהתקן הרשת.

3. נתק מהמחשב את כל כבלי הטלפון או הרשת.
4. נתק את המחשב ואת כל ההתקנים המצורפים משקעי החשמל שלהם.
5. נתק מהמחשב את כל ההתקנים שמצורפים אליו.
6. לחץ לחיצה ממושכת על לחצן ההפעלה כאשר המחשב מנותק מהחשמל, כדי להאריק את לוח המערכת.

**⚠ התראה:** לפני נגיעה ברכיבים בתוך המחשב, גע במשטח מתכת לא צבוע, כגון המתכת שבגב המחשב, כדי לפרוק מעצמך חשמל סטטי. במהלך העבודה, גע מדי פעם במשטח מתכת לא צבוע כדי לפרוק כל חשמל סטטי, העלול לפגוע ברכיבים פנימיים.

---

[חזרה לדף התוכן](#)

## עדכון ה-BIOS


מדריך השירות של Dell™ Inspiron™ One 2205 של Dell™

ייתכן שיהיה צורך לעדכן את ה-BIOS כאשר ישנו עדכון זמין או בעת החלפת לוח המערכת. כדי לבצע עדכון של ה-BIOS:

1. הפעל את המחשב.

2. עבור אל [support.dell.com/support/downloads](http://support.dell.com/support/downloads).

3. אתר את קובץ עדכון ה-BIOS עבור המחשב שברשותך:

 **הערה:** תג השירות של המחשב נמצא על תווית בחלק התחתון של המחשב.

אם תג השירות של המחשב נמצא ברשותך:

a. לחץ על **Enter a Service Tag** (הזן תג שירות).

b. הזן את תג השירות של המחשב שלך בשדה: **Enter a service tag** (הזן תג שירות). לחץ על **Go** (עבור אל) והמשך אל [שלב 4](#).


אם תג השירות של המחשב לא נמצא ברשותך:

a. לחץ על **Select Model** (בחר דגם).

b. בחר את סוג המוצר ברשימה **Select Your Product Family** (בחר את משפחת המוצרים שלך).

c. בחר את מותג המוצר ברשימה **Select Your Product Line** (בחר את קו המוצר שלך).

d. בחר את מספר הדגם של המוצר ברשימה **Select Your Product Model** (בחר את דגם המוצר שלך).

 **הערה:** אם בחרת מודל שונה וברצונך להתחיל מחדש, לחץ על **Start Over** (התחל מחדש) בחלק הימני-עליון של התפריט.

e. לחץ על **Confirm** (אישור).

4. רשימת תוצאות תופיע על המסך. לחץ על **BIOS**.

5. לחץ על **Download Now** (הורד כעת) כדי להוריד את קובץ ה-BIOS העדכני ביותר. החלון **File Download** (הורדת קובץ) מופיע.

6. לחץ על **Save** (שמור) כדי לשמור את הקובץ בשולחן העבודה. הקובץ יורד לשולחן העבודה שלך.

7. אם מופיע החלון **Download Complete** (הורדה הושלמה), לחץ על **Close** (סגור). סמל הקובץ מופיע על שולחן העבודה ושמו זהה לקובץ עדכון ה-BIOS שהורדת.

8. לחץ פעמיים על סמל הקובץ בשולחן העבודה ופעל על פי ההוראות שמופיעות על המסך.



## כרטיס פנימי בטכנולוגיה אלחוטית Bluetooth®

מדריך השירות של Inspiron™ One 2205 של Dell™

[הסרת כרטיס ה-Bluetooth](#)

[החזרת כרטיס ה-Bluetooth למקומו](#)

**⚠ אזהרה:** לפני העבודה בחלק הפנימי של המחשב, קרא את המידע בנושא בטיחות המצורף למחשב. לקבלת מידע נוסף אודות בטיחות ושיטות עבודה מומלצות, בקר בדף הבית של התאימות לתקינה בכתובת [www.dell.com/regulatory\\_compliance](http://www.dell.com/regulatory_compliance).

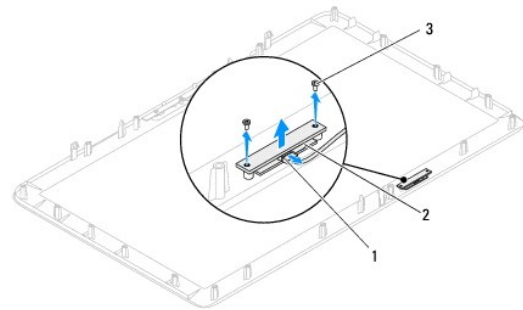
**⚠ התראה:** תיקונים במחשב יבוצעו על ידי טכנאי שירות מוסמך בלבד. האחריות אינה מכסה נזק שייגרם עקב טיפול שאינו מאושר על ידי Dell™.

**⚠ התראה:** כדי למנוע פריקה אלקטרוסטטית, פרוק מעצמך חשמל סטטי באמצעות רצועת הארקה לפרק היד או נגיעה במשטח מתכת לא צבוע (כגון מחבר במחשב).

אם הזמנת עם המחשב כרטיס עם טכנולוגיה אלחוטית Bluetooth, הכרטיס כבר מותקן.

### הסרת כרטיס ה-Bluetooth

1. פעל על פי ההוראות בסעיף [לפני שתתחיל](#).
2. בצע את ההוראות מ [שלב 2](#) עד [שלב 9](#) בסעיף [הסרת הלוח הקדמי של הצג](#).
3. הפוך את הלוח הקדמי של הצג.
4. הסר את השרוול מסוג Mylar מכרטיס ה-Bluetooth.
5. הסר את שני הברגים שמצמידים את כרטיס ה-Bluetooth ללוח הקדמי של הצג.
6. נתק את כבל כרטיס ה-Bluetooth מהמחבר שבכרטיס ה-Bluetooth.
7. הרם את כרטיס ה-Bluetooth והוצא אותו מהלוח הקדמי של הצג.



מחבר כבל של כרטיס Bluetooth	2	כרטיס Bluetooth
ברגים (2)		

### החזרת כרטיס ה-Bluetooth למקומו

1. פעל על פי ההוראות בסעיף [לפני שתתחיל](#).
2. חבר את הכבל של כרטיס ה-Bluetooth למחבר שבכרטיס ה-Bluetooth.
3. ישר את חורי הברגים שבכרטיס ה-Bluetooth עם חורי הברגים שבלוח הקדמי של הצג.
4. הברג חזרה את שני הברגים שמצמידים את כרטיס ה-Bluetooth ללוח הקדמי של הצג.

5. החזר את השרוול מסוג Mylar לכרטיס ה-Bluetooth.

6. הפוך את הלוח הקדמי של הצג.

7. בצע את ההוראות מ [שלב 5](#) עד [שלב 12](#) בסעיף [החזרת הלוח הקדמי של הצג למקומו](#).

**⚠ התראה:** לפני הפעלת המחשב, הברג חזרה את כל הברגים וודא שלא נותרו ברגים חופשיים בתוך המחשב. אי ביצוע הוראה זו עלול לגרום נזק למחשב.

8. חבר את המחשב ואת כל ההתקנים המצורפים לשקעי חשמל והפעל אותם.

---

[חזרה לדף התוכן](#)

## מודול מצלמה

מדריך השירות של Dell™ Inspiron™ One 2205 של Dell™

[הסרת מודול המצלמה](#)

[החזרת מודול המצלמה למקומו](#)

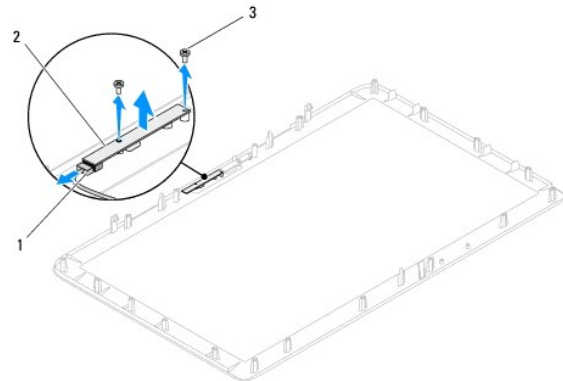
**⚠️ אזהרה:** לפני העבודה בחלק הפנימי של המחשב, קרא את המידע בנושא בטיחות המצורף למחשב. לקבלת מידע נוסף אודות בטיחות ושיטות עבודה מומלצות, בקר בדף הבית של התאימות לתקינה בכתובת [www.dell.com/regulatory\\_compliance](http://www.dell.com/regulatory_compliance).

**⚠️ התראה:** תיקונים במחשב יבוצעו על ידי טכנאי שירות מוסמך בלבד. האחריות אינה מכסה נזק שייגרם עקב טיפול שאינו מאושר על ידי Dell™.

**⚠️ התראה:** כדי למנוע פריקה אלקטרוסטטית, פרוק מעצמך חשמל סטטי באמצעות רצועת הארקה לפרק היד או נגיעה במשטח מתכת לא צבוע (כגון מחבר במחשב).

## הסרת מודול המצלמה

1. פעל על פי ההוראות בסעיף [לפני שתתחיל](#).
2. בצע את ההוראות מ [שלב 2](#) עד [שלב 9](#) בסעיף [הסרת הלוח הקדמי של הצג](#).
3. הפוך את הלוח הקדמי של הצג.
4. הסר את שני הברגים שמצמידים את מודול המצלמה ללוח הקדמי של הצג.
5. נתק את כבל המצלמה מהמחבר שבמודול המצלמה.
6. הרם את מודול המצלמה והוצא אותו מהלוח הקדמי של הצג.



מחבר של כבל מצלמה	2	מודול מצלמה
ברגים (2)		

## החזרת מודול המצלמה למקומו

1. פעל על פי ההוראות בסעיף [לפני שתתחיל](#).
2. חבר את כבל המצלמה למחבר שבמודול המצלמה.
3. ישר את חורי הברגים שבמודול המצלמה עם חורי הברגים שבלוח הקדמי של הצג.
4. הברג חזרה את שני הברגים שמצמידים את מודול המצלמה ללוח הקדמי של הצג.
5. הפוך את הלוח הקדמי של הצג.
6. בצע את ההוראות מ [שלב 5](#) עד [שלב 12](#) בסעיף [החזרת הלוח הקדמי של הצג למקומו](#).

⚠ **התראה:** לפני הפעלת המחשב, הברג חזרה את כל הברגים וודא שלא נותרו ברגים חופשיים בתוך המחשב. אי ביצוע הוראה זו עלול לגרום נזק למחשב.

7. חבר את המחשב ואת כל ההתקנים המצורפים לשקעי חשמל והפעל אותם.

---

[חזרה לדרך התוכן](#)

## כרטיסי Mini-Card אלחוטיים

מדריך השירות של Inspiron™ One 2205 של Dell™

[הסרת כרטיסי ה-Mini-Card](#)

[החזרת כרטיסי ה-Mini-Card למקומם](#)

**⚠ אזהרה:** לפני העבודה בחלק הפנימי של המחשב, קרא את המידע בנושא בטיחות המצורף למחשב. לקבלת מידע נוסף אודות בטיחות ושיטות עבודה מומלצות, בקר בדף הבית של התאימות לתקינה בכתובת [www.dell.com/regulatory\\_compliance](http://www.dell.com/regulatory_compliance).

**⚠ התראה:** תיקונים במחשב יבוצעו על ידי טכנאי שירות מוסמך בלבד. האחריות אינה מכסה נזק שייגרם עקב טיפול שאינו מאושר על ידי Dell™.

**⚠ התראה:** כדי למנוע פריקה אלקטרוסטטית, פרוק מעצמך חשמל סטטי באמצעות רצועת הארקה לפרק היד או נגיעה במשטח מתכת לא צבוע (כגון מחבר במחשב).

**⚠ התראה:** כאשר כרטיסי ה-Mini-Card אינו נמצא במחשב, אחסן אותו באריזת מגן אנטי-סטטית (ראה "הגנה מפני פריקה אלקטרוסטטית" בהוראות הבטיחות המצורפות למחשב).

**🖨 הערה:** חברת Dell אינה יכולה לערוב לתאימות או לספק תמיכה לכרטיסי Mini-Card שמקורם אינו מחברת Dell.

אם הזמנת כרטיסי Mini-Card אלחוטי עם המחשב, הכרטיס כבר מותקן.

המחשב תומך בשני חריצי Mini-Card בחצי גודל עבור רשת תקשורת מקומית אלחוטית (WLAN) ומודול של מקלט טלוויזיה.

## הסרת כרטיסי ה-Mini-Card

1. פעל על פי ההוראות בסעיף [לפני שתתחיל](#).

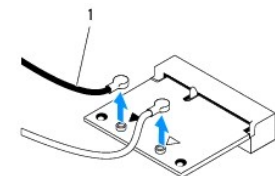
2. הסר את המכסה האחורי (ראה [הסרת המכסה האחורי](#)).

3. בצע את ההוראות מ [שלב 3](#) עד [שלב 7](#) בסעיף [הסרת המעמד הקדמי](#).

4. הסר את המכסה של המעמד האחורי (ראה [הסרת המכסה של המעמד האחורי](#)).

5. הסר את מגן לוח המערכת (ראה [הסרת מגן לוח המערכת](#)).

6. נתק את כבלי האנטנה מכרטיסי ה-Mini-Card.

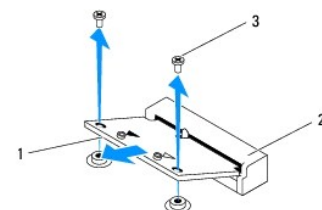


1	כבלי אנטנה (2)
---	----------------

7. הסר את שני הברגים שמצמידים את כרטיסי ה-Mini-Card למחבר לוח המערכת.


8. הרם את כרטיסי ה-Mini-Card והוצא אותו ממחבר לוח המערכת.

**⚠ התראה:** כאשר כרטיסי ה-Mini-Card אינו נמצא במחשב, אחסן אותו באריזת מגן אנטי-סטטית (ראה "הגנה מפני פריקה אלקטרוסטטית" בהוראות הבטיחות המצורפות למחשב).



מחבר לוח מערכת	2	Mini-Card	1
		ברגים (2)	3

## החזרת כרטיסי ה-Mini-Card למקומם

**התראה:** המחברים מסומנים בקודים כדי להבטיח הכנסה נכונה. שימוש בכוח מופרז עלול לפגוע במחברים. 

**התראה:** כדי להימנע מנזק לכרטיסי ה-Mini-Card, ודא שאין כבלים או כבלי אנטנה מתחת לכרטיסי ה-Mini-Card. 

- פעל על פי ההוראות בסעיף [לפני שתתחיל](#).
- ישר את חריץ כרטיסי ה-Mini-Card עם הלשונית שבמחבר לוח המערכת.
- הכנס את כרטיסי ה-Mini-Card בזווית של 45 מעלות למחבר לוח המערכת.
- לחץ על הקצה השני של כרטיסי ה-Mini-Card כלפי מטה והברג חזרה את שני הברגים שמצמידים את כרטיסי ה-Mini-Card למחבר לוח המערכת.
- חבר את כבלי האנטנה המתאימים לכרטיסי ה-Mini-Card שאתה מתקין. הטבלה הבאה מציגת את סכמת הצבעים של כבלי האנטנה עבור כרטיסי ה-Mini-Card שנתמכים על ידי המחשב.


מחברים בכרטיסי ה-Mini-Card	סכמת הצבעים של כבלי אנטנה
WLAN (שני כבלי אנטנה)	
WLAN ראשי (משולש לבן)	לבן
WLAN עזר (משולש שחור)	שחור
מקלט טלוויזיה (כבל אנטנה אחד)	שחור

6. החזר את מגן לוח המערכת למקומו (ראה [החזרת מגן לוח המערכת למקומו](#)).

7. החזר את המכסה של המעמד האחורי למקומו (ראה [החזרת המכסה של המעמד האחורי למקומו](#)).

8. בצע את ההוראות מ [שלב 4](#) עד [שלב 7](#) בסעיף [החזרת המעמד הקדמי למקומו](#).

9. החזר את המכסה האחורי למקומו (ראה [החזרת המכסה האחורי למקומו](#)).

**התראה:** לפני הפעלת המחשב, הברג חזרה את כל הברגים וודא שלא נותרו ברגים חופשיים בתוך המחשב. אי ביצוע הוראה זו עלול לגרום נזק למחשב. 

01. חבר את המחשב ואת כל ההתקנים המצורפים לשקעי חשמל והפעל אותם.

## סוללת מטבע

מדריך השירות של Inspiron™ One 2205 של Dell™

[הסרת סוללת המטבע](#)

[החלפת סוללת המטבע](#)

**⚠ אזהרה:** לפני העבודה בחלק הפנימי של המחשב, קרא את המידע בנושא בטיחות המצורף למחשב. לקבלת מידע נוסף אודות בטיחות ושיטות עבודה מומלצות, בקר בדף הבית של התאימות לתקינה בכתובת [www.dell.com/regulatory\\_compliance](http://www.dell.com/regulatory_compliance).

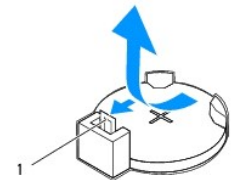
**⚠ אזהרה:** התקנה שגויה של סוללה חדשה עלולה לגרום להתפוצצותה. יש להחליף את הסוללה רק בסוללה מסוג זהה או דומה, בהתאם להמלצת היצרן. יש להשליך סוללות משומשות בהתאם להוראות היצרן.

**⚠ התראה:** תיקונים במחשב יבוצעו על ידי טכנאי שירות מוסמך בלבד. האחריות אינה מכסה נזק שייגרם עקב טיפול שאינו מאושר על ידי Dell™.

**⚠ התראה:** כדי למנוע פריקה אלקטרוסטטית, פרוק מעצמך חשמל סטטי באמצעות רצועת הארקה לפרק היד או נגיעה במשטח מתכת לא צבוע (כגון מחבר במחשב).

## הסרת סוללת המטבע

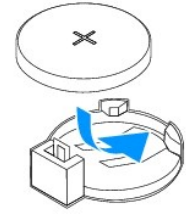
1. תעד את כל המסכים שבתוכנית שירות הגדרת המערכת (ראה [תוכנית שירות להגדרת המערכת](#)) כך שתוכל לשחזר את ההגדרות הנכונות ב-[שלב 8](#).
  2. פעל על פי ההוראות בסעיף [לפני שתתחיל](#).
  3. הסר את המכסה האחורי (ראה [הסרת המכסה האחורי](#)).
  4. בצע את ההוראות מ [שלב 3](#) עד [שלב 7](#) בסעיף [הסרת המעמד הקדמי](#).
  5. הסר את המכסה של המעמד האחורי (ראה [הסרת המכסה של המעמד האחורי](#)).
  6. הסר את מגן לוח המערכת (ראה [הסרת מגן לוח המערכת](#)).
  7. אתר את שקע הסוללה (ראה [רכיבי לוח מערכת](#)).
- ⚠ התראה:** אם אתה מוציא את הסוללה מהשקע שלה באמצעות חפץ כהה, היזהר שלא לגעת בלוח המערכת עם החפץ. ודא שהחפץ מוכנס בין הסוללה לשקע לפני שתנסה להוציא את הסוללה. אחרת, אתה עלול לפגוע בלוח המערכת על ידי הוצאת השקע או שברית מעגליים חשמליים בלוח המערכת.
8. להסרת הסוללה, לחץ על הידית לשחרור הסוללה.



1	ידית שחרור סוללה
---	------------------

## החלפת סוללת המטבע

1. פעל על פי ההוראות בסעיף [לפני שתתחיל](#).
2. הכנס את הסוללה החדשה (CR2032) לתוך השקע, כאשר הצד המסומן "+" פונה כלפי מעלה ודחף את הסוללה למקומה.



3. החזר את מגן לוח המערכת למקומו (ראה [החזרת מגן לוח המערכת למקומו](#)).
  4. החזר את המכסה של המעמד האחורי למקומו (ראה [החזרת המכסה של המעמד האחורי למקומו](#)).
  5. בצע את ההוראות מ [שלב 4](#) עד [שלב 7](#) בסעיף [החזרת המעמד הקדמי למקומו](#).
  6. החזר את המכסה האחורי למקומו (ראה [החזרת המכסה האחורי למקומו](#)).
- ⚠ התראה:** לפני הפעלת המחשב, הברג חזרה את כל הברגים וודא שלא נותרו ברגים חופשיים בתוך המחשב. אי ביצוע הוראה זו עלול לגרום נזק למחשב.
7. חבר את המחשב וההתקנים לשקעי חשמל ולאחר מכן הפעל אותו.
  8. היכנס לתוכנית שירות הגדרת המערכת (ראה [תוכנית שירות להגדרת המערכת](#)) ושחזר את ההגדרות שתיעדת בשלב [שלב 1](#).

---

[חזרה לדף התוכן](#)



## צג

מדריך השירות של Dell™ Inspiron™ One 2205 של Dell™

- [הלוח הקדמי של הצג](#)
- [לוח הצג](#)
- [כבל צג](#)

**⚠ אזהרה:** לפני העבודה בחלק הפנימי של המחשב, קרא את המידע בנושא בטיחות המצורף למחשב. לקבלת מידע נוסף אודות בטיחות ושיטות עבודה מומלצות, בקר בדף הבית של התאימות לתקינה בכתובת [www.dell.com/regulatory\\_compliance](http://www.dell.com/regulatory_compliance).

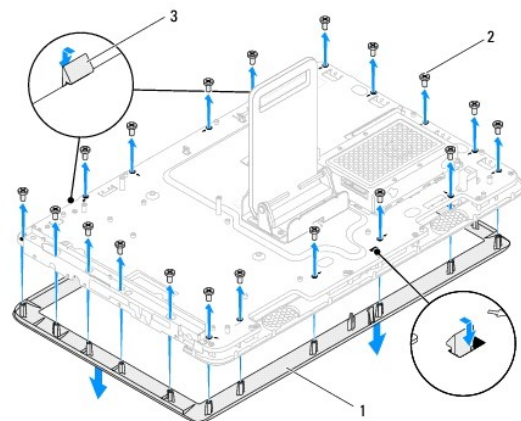
**⚠ התראה:** תיקונים במחשב יבוצעו על ידי טכנאי שירות מוסמך בלבד. האחריות אינה מכסה נזק שייגרם עקב טיפול שאינו מאושר על ידי Dell™.

**⚠ התראה:** כדי למנוע פריקה אלקטרוסטטית, פרוק מעצמך חשמל סטטי באמצעות רצועת הארקה לפרק היד או נגיעה במשטח מתכת לא צבוע (כגון מחבר במחשב).

## הלוח הקדמי של הצג

### הסרת הלוח הקדמי של הצג

- פעל על פי ההוראות בסעיף [לפני שתתחיל](#).
- הסר את לוח המערכת (ראה [הסרת לוח המערכת](#)).
- הסר את 19 הברגים שמצמידים את הלוח הקדמי של הצג למארז.
- הסר בזהירות מהמארז את הנייר הכסוף שמחבר את מודול המצלמה למארז.
- ציין לעצמך את אופן ניתוב הכבלים של כבל המצלמה, כבל הכרטיס האינפרא-אדום והכבל של כרטיס ה-Bluetooth® ושחרר את הכבלים דרך החריצים שבמארז.
- הפוך את המחשב.
- שחרר את שלוש הלשוניות שמצמידות את הלוח הקדמי של הצג למארז.
- בעזרת קצות האצבעות, הוצא בזהירות את השוליים הפנימיים של הלוח הקדמי של הצג.
- הרם את הלוח הקדמי של הצג והרחק אותו מהמחשב.
- הסר את מודול המצלמה (ראה [הסרת מודול המצלמה](#)).
- הסר את הכרטיס האינפרא-אדום (ראה [הסרת הכרטיס האינפרא-אדום](#)).
- הסר את כרטיס ה-Bluetooth (ראה [הסרת כרטיס ה-Bluetooth](#)).



1	הלוח הקדמי של הצג	2	ברגים (19)
3	לשוניות (3)		

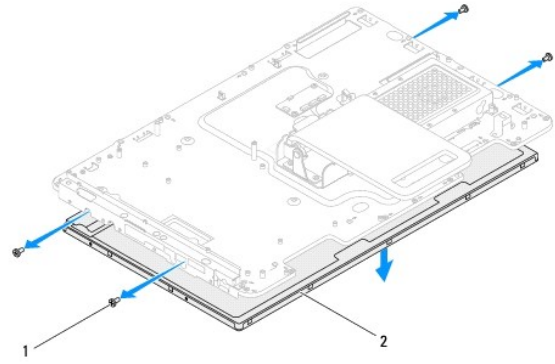
## החזרת הלוח הקדמי של הצג למקומו

1. פעל על פי ההוראות בסעיף [לפני שתתחיל](#).
  2. החזר את כרטיס ה-Bluetooth למקומו (ראה [החזרת כרטיס ה-Bluetooth למקומו](#)).
  3. החזר את הכרטיס האינפרא-אדום למקומו (ראה [החזרת הכרטיס האינפרא-אדום למקומו](#)).
  4. החזר את מודול המצלמה למקומו (ראה [החזרת מודול המצלמה למקומו](#)).
  5. החלק את כבל המצלמה, כבל הכרטיס האינפרא-אדום והכבל של כרטיס ה-Bluetooth דרך החריצים שבמארז.
  6. ישר את הלוח הקדמי של הצג על גבי הצג והכנס אותו בעדינות למקומו בנקישה.
  7. ודא ששלוש הלשוניות שעל גבי הלוח הקדמי של הצג מוצמדות לחריצים שבמארז.
  8. הפוך את המחשב.
  9. נתב את כבל המצלמה, כבל הכרטיס האינפרא-אדום והכבל של כרטיס ה-Bluetooth דרך מכווני הניתוב.
  01. הצמד את הנייר הכסוף שמחבר את מודול המצלמה למארז.
  11. הברג חזרה את 19 הברגים שמצמידים את הלוח הקדמי של הצג למארז.
  21. החזר את לוח המערכת למקומו (ראה [החזרת לוח המערכת למקומו](#)).
- ⚠ התראה:** לפני הפעלת המחשב, הברג חזרה את כל הברגים וודא שלא נותרו ברגים חופשיים בתוך המחשב. אי ביצוע הוראה זו עלול לגרום נזק למחשב.
31. חבר את המחשב ואת כל ההתקנים המצורפים לשקעי חשמל והפעל אותם.

## לוח הצג

### הסרת לוח הצג

1. פעל על פי ההוראות בסעיף [לפני שתתחיל](#).
  2. בצע את ההוראות מ [שלב 2](#) עד [שלב 9](#) בסעיף [הסרת הלוח הקדמי של הצג](#).
  3. הסר את ארבעת הברגים שמצמידים את לוח הצג למארז.
  4. הסר את כבל הצג מהחריץ שבמארז.
  5. הרם את לוח הצג והוצא אותו מהמארז.
- 📌 הערה:** מספר הברגים שמצמידים את לוח הצג למארז עשוי להשתנות.



1	ברגים (4)	2	לוח הצג
---	-----------	---	---------

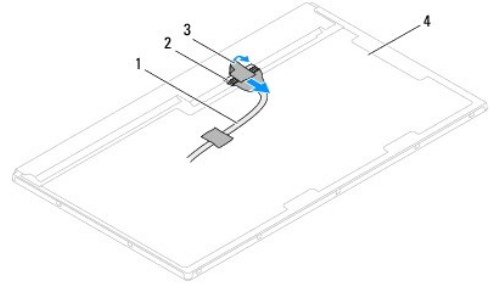
## החזרת לוח הצג למקומו

1. פעל על פי ההוראות בסעיף [לפני שתתחיל](#).
2. כוון את כבל הצג דרך החריץ שבמארז.
3. ישר את חורי הברגים שבלוח הצג עם חורי הברגים שבמארז.
4. הברג בחזרה את ארבעת הברגים שמצמידים את לוח הצג למארז.
5. **הערה:** מספר הברגים שמצמידים את לוח הצג למארז עשוי להשתנות. בצע את ההוראות מ [שלב 5](#) עד [שלב 12](#) בסעיף [החזרת הלוח הקדמי של הצג למקומו](#).
6. **התראה:** לפני הפעלת המחשב, הברג חזרה את כל הברגים וודא שלא נותרו ברגים חופשיים בתוך המחשב. אי ביצוע הוראה זו עלול לגרום נזק למחשב.
6. חבר את המחשב ואת כל ההתקנים המצורפים לשקעי חשמל והפעל אותם.

## כבל צג

### הסרת כבל הצג

1. פעל על פי ההוראות בסעיף [לפני שתתחיל](#).
2. הסר את לוח הצג ([ראה הסרת לוח הצג](#)).
3. הפוך את לוח הצג.
4. משוך את לשונית המשיכה כדי לנתק את כבל הצג מהמחבר שבלוח הצג.



1	כבל צג	2	מחבר כבל הצג
3	לשונית משיכה	4	החלק האחורי של לוח הצג

## החזרת כבל הצג למקומו

1. פעל על פי ההוראות בסעיף [לפני שתתחיל](#).

2. חבר את כבל הצג למחבר שבלוח הצג.

3. הפוך את לוח הצג.

4. החזר את לוח הצג למקומו (ראה [החזרת לוח הצג למקומו](#)).

⚠ **התראה:** לפני הפעלת המחשב, הברג חזרה את כל הברגים וודא שלא נותרו ברגים חופשיים בתוך המחשב. אי ביצוע הוראה זו עלול לגרום נזק למחשב.

5. חבר את המחשב ואת כל ההתקנים המצורפים לשקעי חשמל והפעל אותם.

[חזרה לדרך התוכן](#)

## כרטיס בקרה של מסך מגע (אופציונלי)

מדריך השירות של Inspiron™ One 2205 של Dell™

- הסרת כרטיס הבקרה של מסך המגע
- החזרת כרטיס הבקרה של מסך המגע למקומו

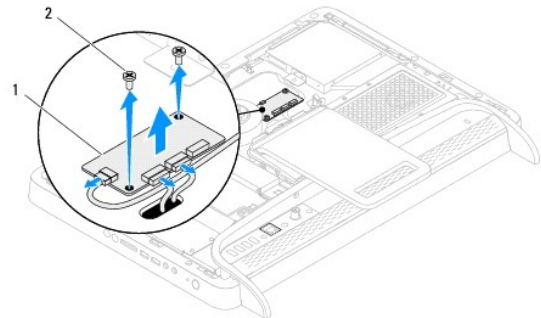
**⚠ אזהרה:** לפני העבודה בחלק הפנימי של המחשב, קרא את המידע בנושא בטיחות המצורף למחשב. לקבלת מידע נוסף אודות בטיחות ושיטות עבודה מומלצות, בקר בדף הבית של התאימות לתקינה בכתובת [www.dell.com/regulatory\\_compliance](http://www.dell.com/regulatory_compliance).

**⚠ התראה:** תיקונים במחשב יבוצעו על ידי טכנאי שירות מוסמך בלבד. האחריות אינה מכסה נזק שייגרם עקב טיפול שאינו מאושר על ידי Dell™.

**⚠ התראה:** כדי למנוע פריקה אלקטרוסטטית, פרוק מעצמך חשמל סטטי באמצעות רצועת הארקה לפרק היד או נגיעה במשטח מתכת לא צבוע (כגון מחבר במחשב).

### הסרת כרטיס הבקרה של מסך המגע

- פעל על פי ההוראות בסעיף [לפני שתתחיל](#).
- הסר את המכסה האחורי (ראה [הסרת המכסה האחורי](#)).
- הסר את שני הברגים שמצמידים את כרטיס הבקרה של מסך המגע למארז.
- נתק את הכבלים מהמחברים שבכרטיס הבקרה של מסך המגע.
- הרם את כרטיס הבקרה של מסך המגע והוצא אותו מהמארז.



1	כרטיס בקרה של מסך מגע	2	ברגים (2)
---	-----------------------	---	-----------

### החזרת כרטיס הבקרה של מסך המגע למקומו

- פעל על פי ההוראות בסעיף [לפני שתתחיל](#).
- ישר את חורי הברגים שבכרטיס הבקרה של מסך המגע עם חורי הברגים שבמארז.
- הברג חזרה את שני הברגים שמצמידים את כרטיס הבקרה של מסך המגע למארז.
- חבר את הכבלים למחברים שבכרטיס הבקרה של מסך המגע.
- החזר את המכסה האחורי למקומו (ראה [החזרת המכסה האחורי למקומו](#)).

**⚠ התראה:** לפני הפעלת המחשב, הברג חזרה את כל הברגים וודא שלא נותרו ברגים חופשיים בתוך המחשב. אי ביצוע הוראה זו עלול לגרום נזק למחשב.

6. חבר את המחשב ואת כל ההתקנים המצורפים לשקעי חשמל והפעל אותם.



## מעמד קדמי

מדריך השירות של Inspiron™ One 2205 של Dell™

[הסרת המעמד הקדמי](#)

[החזרת המעמד הקדמי למקומו](#)

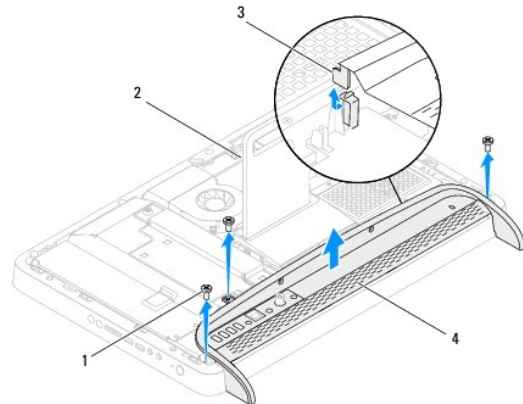
**⚠ אזהרה:** לפני העבודה בחלק הפנימי של המחשב, קרא את המידע בנושא בטיחות המצורף למחשב. לקבלת מידע נוסף אודות בטיחות ושיטות עבודה מומלצות, בקר בדף הבית של התאימות לתקינה בכתובת [www.dell.com/regulatory\\_compliance](http://www.dell.com/regulatory_compliance).

**⚠ התראה:** תיקונים במחשב יבוצעו על ידי טכנאי שירות מוסמך בלבד. האחריות אינה מכסה נזק שייגרם עקב טיפול שאינו מאושר על ידי Dell™.

**⚠ התראה:** כדי למנוע פריקה אלקטרוסטטית, פרוק מעצמך חשמל סטטי באמצעות רצועת הארקה לפרק היד או נגיעה במשטח מתכת לא צבוע (כגון מחבר במחשב).

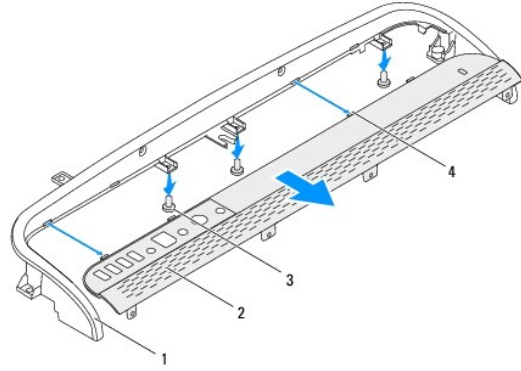
## הסרת המעמד הקדמי

1. פעל על פי ההוראות בסעיף [לפני שתתחיל](#).
2. הסר את המכסה האחורי (ראה [הסרת המכסה האחורי](#)).
3. הסר את שלושת הברגים שמצמידים את מכלול המעמד הקדמי למחשב.
4. הרם את המעמד האחורי לקבלת גישה למעמד הקדמי.
5. דחף בזהירות ושחרר את הלשונית שמצמידה את מכלול המעמד הקדמי למסגרת האמצעית.
6. שחרר את הלשוניות שמצמידות את תושבת הקלט/פלט למסגרת האמצעית.
7. הרם את המכלול של המעמד הקדמי והוצא אותו מהמחשב.



1	ברגים (3)	2	מעמד אחורי
3	לשונית	4	מכלול המעמד הקדמי

8. הסר את שלושת הברגים שמצמידים את תושבת הקלט/פלט למעמד הקדמי.
9. שחרר את ארבעת הלשוניות שמצמידות את תושבת הקלט/פלט למעמד הקדמי.
01. הסר את תושבת הקלט/פלט מהמעמד הקדמי.



1	מעמד קדמי	2	תושבת קלט/פלט
3	ברגים (3)	4	לשוניות (4)

## החזרת המעמד הקדמי למקומו

1. פעל על פי ההוראות בסעיף [לפני שתתחיל](#).
  2. החלק את ארבע הלשוניות שבתושבת הקלט/פלט לחריצים שבמעמד הקדמי.
  3. הברג חזרה את שלושת הברגים שמצמידים את תושבת הקלט/פלט למעמד הקדמי.
  4. החלק את הלשוניות שבתושבת הקלט/פלט לחריצים שבמסגרת האמצעית.
  5. ודא שהלשונית שבמכלול המעמד הקדמי מחוברת למסגרת האמצעית.
  6. ישר את חורי הברגים שבמכלול המעמד הקדמי עם חורי הברגים שבמחשב.
  7. הברג חזרה את שלושת הברגים שמצמידים את מכלול המעמד הקדמי למחשב.
  8. החזר את המכסה האחורי למקומו (ראה [החזרת המכסה האחורי למקומו](#)).
- ⚠ **התראה:** לפני הפעלת המחשב, הברג חזרה את כל הברגים וודא שלא נותרו ברגים חופשיים בתוך המחשב. אי ביצוע הוראה זו עלול לגרום נזק למחשב.
9. חבר את המחשב ואת כל ההתקנים המצורפים לשקעי חשמל והפעל אותם.

[חזרה לדף התוכן](#)



## כונן קשיח

מדריך השירות של Inspiron™ One 2205 של Dell™

[הסרת הכונן הקשיח](#)

[החזרת הכונן הקשיח למקומו](#)

**⚠ אזהרה:** לפני העבודה בחלק הפנימי של המחשב, קרא את המידע בנושא בטיחות המצורף למחשב. לקבלת מידע נוסף אודות בטיחות ושיטות עבודה מומלצות, בקר בדף הבית של התאימות לתקינה בכתובת [www.dell.com/regulatory\\_compliance](http://www.dell.com/regulatory_compliance).

**⚠ אזהרה:** אם בעת הסרת הכונן הקשיח מהמחשב הכונן חם, אל תיגע במעטפת המתכת שלו.

**⚠ התראה:** תיקונים במחשב יבוצעו על ידי טכנאי שירות מוסמך בלבד. האחריות אינה מכסה נזק שייגרם עקב טיפול שאינו מאושר על ידי Dell™.

**⚠ התראה:** כדי למנוע פריקה אלקטרוסטטית, פרוק מעצמך חשמל סטטי באמצעות רצועת הארקה לפרק היד או נגיעה במשטח מתכת לא צבוע (כגון מחבר במחשב).

**⚠ התראה:** כדי למנוע אובדן נתונים, כבה את המחשב (ראה [ניבוי המחשב](#)) לפני הסרת הכונן הקשיח. אל תסיר את הכונן הקשיח כאשר המחשב פועל או נמצא במצב שינה.

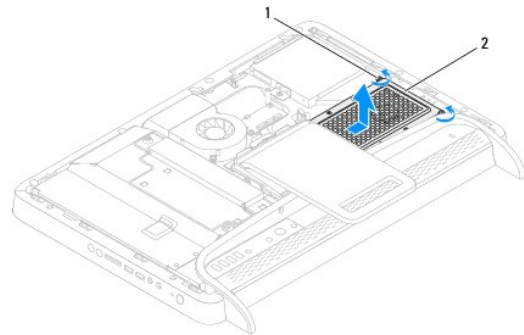
**⚠ התראה:** כוננים קשיחים רגישים ביותר. נקוט משנה זהירות בעת טיפול בכונן הקשיח.

**🔍 הערה:** חברת Dell אינה יכולה לערוב לתאימות או לספק תמיכה לכוננים קשיחים שמקורם אינו מחברת Dell.

**🔍 הערה:** אם אתה מתקין כונן קשיח ממקור שאינו Dell, עליך להתקין בכונן הקשיח החדש מערכת הפעלה, מנהלי התקנים ותוכניות שירות.

## הסרת הכונן הקשיח

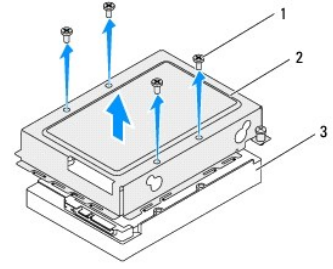
1. פעל על פי ההוראות בסעיף [לפני שתתחיל](#).
2. הסר את המכסה האחורי (ראה [הסרת המכסה האחורי](#)).
3. שחרר את שני בורגי הקיבוע שמצמידים את מכלול הכונן הקשיח למארז.
4. החלק את מכלול הכונן הקשיח והוצא אותו ולאחר מכן נתק את כבלי החשמל והנתונים מהמחברים שבכונן הקשיח.



1	בורגי קיבוע (שניים)	2	מכלול כונן קשיח
---	---------------------	---	-----------------

5. הסר את ארבעת הברגים שמצמידים את תא הכונן הקשיח לכונן הקשיח.

6. הרם את תא הכונן הקשיח והוצא אותו מהכונן הקשיח.



1	ברגים (4)	2	תא כונן קשיח
3	כונן קשיח		

## החזרת הכונן הקשיח למקומו

1. פעל על פי ההוראות בסעיף [לפני שתתחיל](#).
  2. מקם את תא הכונן הקשיח מעל הכונן הקשיח ויישר את חורי הברגים שבתא הכונן הקשיח עם חורי הברגים שבכונן הקשיח.
  3. הברג חזרה את ארבעת הברגים שמצמידים את תא הכונן הקשיח לכונן הקשיח.
  4. חבר את כבלי החשמל והנתונים למחברים שבכונן הקשיח.
  5. מקם את מכלול הכונן הקשיח במארז והחלק אותו למקומו.
  6. הדק את שני בורגי הקיבוע שמצמידים את מכלול הכונן הקשיח למארז.
  7. החזר את המנסה האחורי למקומו (ראה [החזרת המנסה האחורי למקומו](#)).
- ⚠ התראה:** לפני הפעלת המחשב, הברג חזרה את כל הברגים וודא שלא נותרו ברגים חופשיים בתוך המחשב. אי ביצוע הוראה זו עלול לגרום נזק למחשב.
8. חבר את המחשב ואת כל ההתקנים המצורפים לשקעי חשמל והפעל אותם.

[חזרה לדף התוכן](#)

## גוף הקירור של המעבד

מדריך השירות של Inspiron™ One 2205 של Dell™

[הסרת גוף הקירור של המעבד](#)

[החזרת גוף הקירור של המעבד למקומו](#)

**⚠ אזהרה:** לפני העבודה בחלק הפנימי של המחשב, קרא את המידע בנושא בטיחות המצורף למחשב. לקבלת מידע נוסף אודות בטיחות ושיטות עבודה מומלצות, בקר בדף הבית של התאימות לתקינה בכתובת [www.dell.com/regulatory\\_compliance](http://www.dell.com/regulatory_compliance).

**⚠ אזהרה:** גוף הקירור עלול להתחמם מאוד במהלך הפעלה רגילה. ודא כי המתנתג ד' זמן עד שיתקרר לפני שתיגע בו.

**⚠ התראה:** תיקונים במחשב יבוצעו על ידי טכנאי שירות מוסמך בלבד. האחראיות אינה מכסה נזק שייגרם עקב טיפול שאינו מאושר על ידי Dell™.

**⚠ התראה:** כדי למנוע פריקה אלקטרוסטטית, פרוק מעצמך חשמל סטטי באמצעות רצועת הארקה לפרק היד או נגיעה במשטח מתכת לא צבוע (כגון מחבר במחשב).

## הסרת גוף הקירור של המעבד

**⚠ התראה:** כדי להבטיח קירור מרבי של המעבד, אין לגעת באזורים מעבירי החום שבגוף הקירור של המעבד. שכבת השומן שעל העור עלולה להפחית את יכולת העברת החום של חומר הסיכה התרמי.

1. פעל על פי ההוראות בסעיף [לפני שתתחיל](#).

2. הסר את המכסה האחורי (ראה [הסרת המכסה האחורי](#)).

3. בצע את ההוראות מ [שלב 3](#) עד [שלב 7](#) בסעיף [הסרת המעמד הקדמי](#).

4. הסר את המכסה של המעמד האחורי (ראה [הסרת המכסה של המעמד האחורי](#)).

5. הסר את מגן לוח המערכת (ראה [הסרת מגן לוח המערכת](#)).

6. הסר את המאוורר של מכלול ה-MXM (ראה [הסרת המאוורר של מכלול ה-MXM](#)).

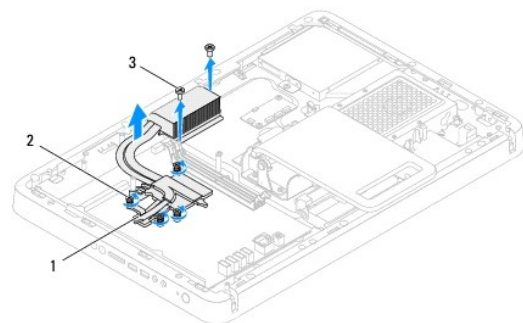
7. הסר את מכלול ה-MXM (ראה [הסרת מכלול ה-MXM](#)).

8. הסר את מאוורר גוף הקירור של המעבד (ראה [הסרת מאוורר גוף הקירור של המעבד](#)).

9. הסר את שני הברגים שמצמידים את גוף הקירור של המעבד למארז.

01. לפי הסדר (המצוין על גבי גוף הקירור של המעבד), שחרר את ארבעת ברגי הקיבוע שמצמידים את גוף הקירור של המעבד ללוח המערכת.

11. הרם בזירות את גוף הקירור של המעבד והוצא אותו מהמחשב.



1	גוף הקירור של המעבד	2	ברגי קיבוע (4)
3	ברגים (2)		

## החזרת גוף הקירור של המעבד למקומו

**התראה:** יישור לא נכון של גוף הקירור של המעבד עלול לגרום נזק ללוח המערכת ולמעבד.

**הערה:** ניתן להשתמש שוב בחומר הסיכה התרמי המקורי אם מתקיים מחדש את המעבד המקורי ואת גוף קירור המעבד ביחד. אם אתה מחליף את המעבד או את גוף קירור המעבד, השתמש בחומר הסיכה התרמי שבערכה כדי להבטיח מוליכות תרמית.

1. פעל על פי ההוראות בסעיף [לפני שתתחיל](#).
2. נקה את חומר הסיכה התרמי מחלקו התחתון של גוף הקירור של המעבד ומרח אותו מחדש.
3. ישר את ארבעת בורגי הקיבוע שבגוף הקירור של המעבד עם חורי הברגים שבלוח המערכת והדק את הברגים לפי הסדר (המצוין על גבי גוף הקירור של המעבד).
4. הברג חזרה את שני הברגים שמצמידים את גוף הקירור של המעבד למארז.
5. החזר את מאוורר גוף הקירור של המעבד למקומו (ראה [החזרת מאוורר גוף הקירור של המעבד למקומו](#)).
6. החזר את מכלול ה-MXM למקומו (ראה [החזרת מכלול ה-MXM למקומו](#)).
7. החזר את המאוורר של מכלול ה-MXM למקומו (ראה [החזרת המאוורר של מכלול ה-MXM למקומו](#)).
8. החזר את מגן לוח המערכת למקומו (ראה [החזרת מגן לוח המערכת למקומו](#)).
9. החזר את המכסה של המעמד האחורי למקומו (ראה [החזרת המכסה של המעמד האחורי למקומו](#)).
01. בצע את ההוראות מ [שלב 4](#) עד [שלב 7](#) בסעיף [החזרת המעמד הקדמי למקומו](#).
11. החזר את המכסה האחורי למקומו (ראה [החזרת המכסה האחורי למקומו](#)).

**התראה:** לפני הפעלת המחשב, הברג חזרה את כל הברגים וודא שלא נותרו ברגים חופשיים בתוך המחשב. אי ביצוע הוראה זו עלול לגרום נזק למחשב.

21. חבר את המחשב ואת כל ההתקנים המצורפים לשקעי חשמל והפעל אותו.

## מאוורר גוף הקירור של המעבד

מדריך השירות של Inspiron™ One 2205 של Dell™

● הסרת מאוורר גוף הקירור של המעבד

● החזרת מאוורר גוף הקירור של המעבד למקומו

⚠ **אזהרה:** לפני העבודה בחלק הפנימי של המחשב, קרא את המידע בנושא בטיחות המצורף למחשב. לקבלת מידע נוסף אודות בטיחות ושיתות עבודה מומלצות, בקר בדף הבית של התאימות לתקינה בכתובת [www.dell.com/regulatory\\_compliance](http://www.dell.com/regulatory_compliance).

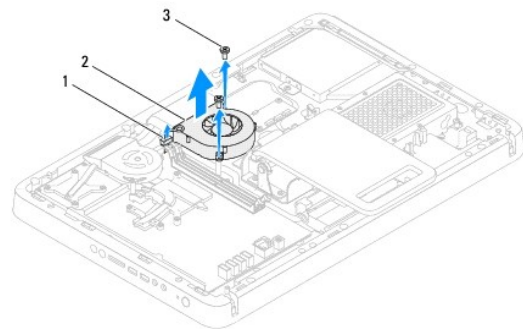
⚠ **אזהרה:** גוף הקירור עלול להתחמם מאוד במהלך הפעלה רגילה. ודא כי המתנת ד' זמן עד שיתקרר לפני שתיגע בו.

△ **התראה:** תיקונים במחשב יבוצעו על ידי טכנאי שירות מוסמך בלבד. האחריות אינה מכסה נזק שייגרם עקב טיפול שאינו מאושר על ידי Dell™.

△ **התראה:** כדי למנוע פריקה אלקטרוסטטית, פרוק מעצמך חשמל סטטי באמצעות רצועת הארקה לפרק היד או נגיעה במשטח מתכת לא צבוע (כגון מחבר במחשב).

## הסרת מאוורר גוף הקירור של המעבד

1. פעל על פי ההוראות בסעיף [לפני שתתחיל](#).
2. הסר את המכסה האחורי (ראה [הסרת המכסה האחורי](#)).
3. בצע את ההוראות מ [שלב 3](#) עד [שלב 7](#) בסעיף [הסרת המעמד הקדמי](#).
4. הסר את המכסה של המעמד האחורי (ראה [הסרת המכסה של המעמד האחורי](#)).
5. הסר את מגן לוח המערכת (ראה [הסרת מגן לוח המערכת](#)).
6. נתק את כבל מאוורר גוף הקירור של המעבד מהמחבר (CPU FAN) שבלוח המערכת.
7. הסר את שני הברגים שמצמידים את מאוורר גוף הקירור של המעבד למארז.
8. הסר בזהירות את הנייר הכסוף מגוף הקירור של המעבד.
9. הרם את מאוורר גוף הקירור של המעבד יחד עם הכבל שלו והוצא אותו מהמארז.



1	כבל של מאוורר גוף הקירור של המעבד	2	מאוורר גוף הקירור של המעבד
3	ברגים (2)		

## החזרת מאוורר גוף הקירור של המעבד למקומו

1. פעל על פי ההוראות בסעיף [לפני שתתחיל](#).
2. ישר את חורי הברגים שבמאוורר גוף הקירור של המעבד עם חורי הברגים שבמארז.
3. הברג חזרה את שני הברגים שמצמידים את מאוורר גוף הקירור של המעבד למארז.

4. הצמד את הנייר הכסוף לגוף הקירור של המעבד.
  5. חבר את הכבל של מאוורר גוף הקירור של המעבד למחבר (CPU FAN) שבלוח המערכת.
  6. החזר את מגן לוח המערכת למקומו (ראה [חזרת מגן לוח המערכת למקומו](#)).
  7. החזר את המכסה של המעמד האחורי למקומו (ראה [חזרת המכסה של המעמד האחורי למקומו](#)).
  8. בצע את ההוראות מ [שלב 4](#) עד [שלב 7](#) בסעיף [חזרת המעמד הקדמי למקומו](#).
  9. החזר את המכסה האחורי למקומו (ראה [חזרת המכסה האחורי למקומו](#)).
- ⚠ התראה:** לפני הפעלת המחשב, הברג חזרה את כל הברגים וודא שלא נותרו ברגים חופשיים בתוך המחשב. אי ביצוע הוראה זו עלול לגרום נזק למחשב.
01. חבר את המחשב ואת כל ההתקנים המצורפים לשקעי חשמל והפעל אותם.

---

[חזרה לדף התוכן](#)

## כרטיס הממיר

מדריך השירות של Inspiron™ One 2205 של Dell™

[הסרת כרטיס הממיר](#)

[החזרת כרטיס הממיר למקומו](#)

**⚠ אזהרה:** לפני העבודה בחלק הפנימי של המחשב, קרא את המידע בנושא בטיחות המצורף למחשב. לקבלת מידע נוסף אודות בטיחות ושיטות עבודה מומלצות, בקר בדף הבית של התאימות לתקינה בכתובת [www.dell.com/regulatory\\_compliance](http://www.dell.com/regulatory_compliance).

**⚠ התראה:** תיקונים במחשב יבוצעו על ידי טכנאי שירות מוסמך בלבד. האחריות אינה מכסה נזק שייגרם עקב טיפול שאינו מאושר על ידי Dell™.

**⚠ התראה:** כדי למנוע פריקה אלקטרוסטטית, פרוק מעצמך חשמל סטטי באמצעות רצועת הארקה לפרק היד או נגיעה במשטח מתכת לא צבוע (כגון מחבר במחשב).

## הסרת כרטיס הממיר

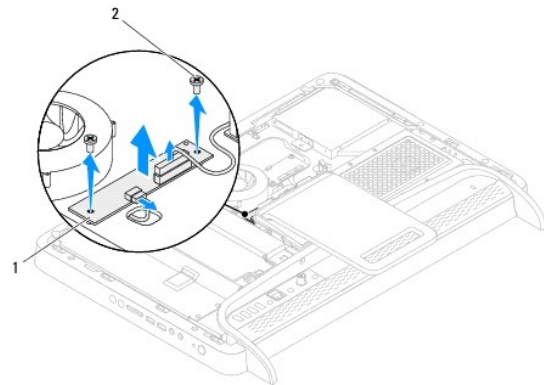
1. פעל על פי ההוראות בסעיף [לפני שתתחיל](#).

2. הסר את המכסה האחורי (ראה [הסרת המכסה האחורי](#)).

3. הסר את שני הברגים שמצמידים את כרטיס הממיר למארז.

4. נתק את הכבלים מהמחברים שבכרטיס הממיר.

5. הרם את כרטיס הממיר מהמארז.



1	כרטיס הממיר	2	ברגים (2)
---	-------------	---	-----------

## החזרת כרטיס הממיר למקומו

1. פעל על פי ההוראות בסעיף [לפני שתתחיל](#).

2. ישר את חורי הברגים שבכרטיס הממיר עם חורי הברגים שבמארז.

3. חבר את הכבלים למחברים שבכרטיס הממיר.

4. הברג חזרה את שני הברגים שמצמידים את כרטיס הממיר למארז.

5. החזר את המכסה האחורי למקומו (ראה [החזרת המכסה האחורי למקומו](#)).

**⚠ התראה:** לפני הפעלת המחשב, הברג חזרה את כל הברגים וודא שלא נותרו ברגים חופשיים בתוך המחשב. אי ביצוע הוראה זו עלול לגרום נזק למחשב.

6. חבר את המחשב ואת כל ההתקנים המצורפים לשקעי חשמל והפעל אותם.





## מחבר של ממיר כבלים אינפרא-אדום (אופציונלי)

מדריך השירות של Inspiron™ One 2205 של Dell™

● הסרת המחבר של ממיר הכבלים האינפרא-אדום (IR)

● החזרת המחבר של ממיר הכבלים האינפרא-אדום (IR) למקומו

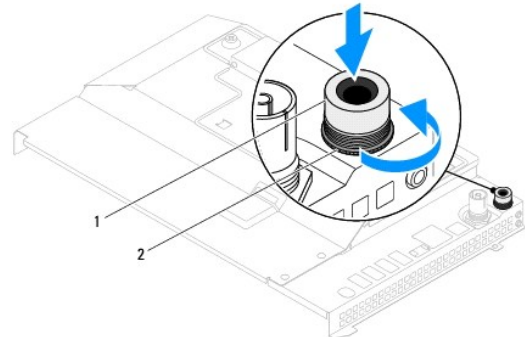
⚠ **אזהרה:** לפני העבודה בחלק הפנימי של המחשב, קרא את המידע בנושא בטיחות המצורף למחשב. לקבלת מידע נוסף אודות בטיחות ושיטות עבודה מומלצות, בקר בדף הבית של התאימות לתקינה בכתובת [www.dell.com/regulatory\\_compliance](http://www.dell.com/regulatory_compliance).

⚠ **התראה:** תיקונים במחשב יבוצעו על ידי טכנאי שירות מוסמך בלבד. האחריות אינה מכסה נזק שייגרם עקב טיפול שאינו מאושר על ידי Dell™.

⚠ **התראה:** כדי למנוע פריקה אלקטרוסטטית, פרוק מעצמך חשמל סטטי באמצעות רצועת הארקה לפרק היד או נגיעה במשטח מתכת לא צבוע (כגון מחבר במחשב).

### הסרת המחבר של ממיר הכבלים האינפרא-אדום (IR)

1. פעל על פי ההוראות בסעיף [לפני שתתחיל](#).
2. בצע את ההוראות מ [שלב 2](#) עד [שלב 9](#) בסעיף [הסרת מגן לוח המערכת](#).
3. הסר את האום שמצמיד את ממיר הכבלים האינפרא-אדום (IR) אל מגן לוח המערכת.
4. שחרר את ממיר הכבלים האינפרא-אדום (IR) מהחריץ שבמגן לוח המערכת.
5. הרם את המחבר של ממיר הכבלים האינפרא-אדום (IR) יחד עם הכבל שלו והוצא אותו ממגן לוח המערכת.



1	מחבר של ממיר כבלים אינפרא-אדום (IR)	2	אום
---	-------------------------------------	---	-----

### החזרת המחבר של ממיר הכבלים האינפרא-אדום (IR) למקומו

1. פעל על פי ההוראות בסעיף [לפני שתתחיל](#).
2. החלק את המחבר של ממיר הכבלים האינפרא-אדום (IR) אל החריץ שבמגן לוח המערכת.
3. החזר את האום שמצמיד את המחבר של ממיר הכבלים האינפרא-אדום (IR) למגן לוח המערכת.
4. בצע את ההוראות מ [שלב 4](#) עד [שלב 11](#) בסעיף [החזרת מגן לוח המערכת למקומו](#).
5. חבר את המחשב ואת כל ההתקנים המצורפים לשקעי חשמל והפעל אותם. ⚠ **התראה:** לפני הפעלת המחשב, הברג חזרה את כל הברגים וודא שלא נותרו ברגים חופשיים בתוך המחשב. אי ביצוע הוראה זו עלול לגרום נזק למחשב.



## כרטיס אינפרא-אדום (אופציונלי)

מדריך השירות של Inspiron™ One 2205 של Dell™

[הסרת הכרטיס האינפרא-אדום](#)

[החזרת הכרטיס האינפרא-אדום למקומו](#)

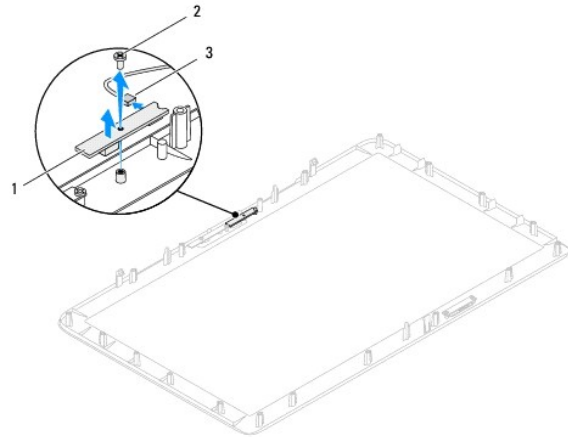
**⚠ אזהרה:** לפני העבודה בחלק הפנימי של המחשב, קרא את המידע בנושא בטיחות המצורף למחשב. לקבלת מידע נוסף אודות בטיחות ושיטות עבודה מומלצות, בקר בדף הבית של התאימות לתקינה בכתובת [www.dell.com/regulatory\\_compliance](http://www.dell.com/regulatory_compliance).

**⚠ התראה:** תיקונים במחשב יבוצעו על ידי טכנאי שירות מוסמך בלבד. האחריות אינה מכסה נזק שייגרם עקב טיפול שאינו מאושר על ידי Dell™.

**⚠ התראה:** כדי למנוע פריקה אלקטרוסטטית, פרוק מעצמך חשמל סטטי באמצעות רצועת הארקה לפרק היד או נגיעה במשטח מתכת לא צבוע (כגון מחבר במחשב).

### הסרת הכרטיס האינפרא-אדום

1. פעל על פי ההוראות בסעיף [לפני שתתחיל](#).
2. בצע את ההוראות מ [שלב 2](#) עד [שלב 9](#) בסעיף [הסרת הלוח הקדמי של הצג](#).
3. הפוך את הלוח הקדמי של הצג.
4. הסר את הבורג שמצמיד את הכרטיס האינפרא-אדום ללוח הקדמי של הצג.
5. נתק את כבל הכרטיס האינפרא-אדום מהמחבר שבכרטיס האינפרא-אדום.
6. הרם את הכרטיס האינפרא-אדום והוצא אותו מהלוח הקדמי של הצג.



1	כרטיס אינפרא-אדום	2	בורג
3	מחבר כבל של כרטיס אינפרא-אדום		

### החזרת הכרטיס האינפרא-אדום למקומו

1. פעל על פי ההוראות בסעיף [לפני שתתחיל](#).
2. חבר את כבל הכרטיס האינפרא-אדום למחבר שבכרטיס האינפרא-אדום.
3. ישר את חורי הברגים שבכרטיס האינפרא-אדום עם חורי הברגים שללוח הקדמי של הצג.
4. הברג חזרה את הבורג שמצמיד את הכרטיס האינפרא-אדום ללוח הקדמי של הצג.

5. הפוך את הלוח הקדמי של הצג.

6. בצע את ההוראות מ [שלב 5](#) עד [שלב 12](#) בסעיף [חזרת הלוח הקדמי של הצג למקומו](#).

**⚠ התראה:** לפני הפעלת המחשב, הברג חזרה את כל הברגים וודא שלא נותרו ברגים חופשיים בתוך המחשב. אי ביצוע הוראה זו עלול לגרום נזק למחשב.

7. חבר את המחשב ואת כל ההתקנים המצורפים לשקעי חשמל והפעל אותם.

---

[חזרה לדף התוכן](#)

## מודולי זיכרון

מדריך השירות של Inspiron™ One 2205 של Dell™

[הסרת מודולי זיכרון](#)

[החזרת מודולי הזיכרון למקומם](#)

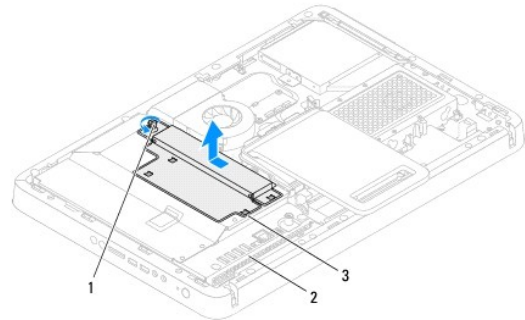
**⚠ אזהרה:** לפני העבודה בחלק הפנימי של המחשב, קרא את המידע בנושא בטיחות המצורף למחשב. לקבלת מידע נוסף אודות בטיחות ושיטות עבודה מומלצות, בקר בדף הבית של התאימות לתקינה בכתובת [www.dell.com/regulatory\\_compliance](http://www.dell.com/regulatory_compliance)

**⚠ התראה:** תיקונים במחשב יבוצעו על ידי טכנאי שירות מוסמך בלבד. האחריות אינה מכסה נזק שייגרם עקב טיפול שאינו מאושר על ידי Dell™.

**⚠ התראה:** כדי למנוע פריקה אלקטרוסטטית, פרוק מעצמך חשמל סטטי באמצעות רצועת הארקה לפרק היד או נגיעה במשטח מתכת לא צבוע (כגון מחבר במחשב).

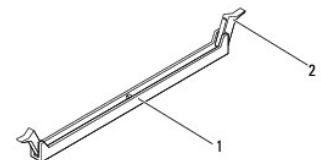
## הסרת מודולי זיכרון

1. פעל על פי ההוראות בסעיף [לפני שתתחיל](#).
2. הסר את המכסה האחורי (ראה [הסרת המכסה האחורי](#)).
3. שחרר את הבורג שמצמיד את מכסה מודול הזיכרון למגן לוח המערכת.
4. החלק את מכסה מודול הזיכרון כדי לשחרר את הלשוניות שבמכסה מודול הזיכרון מהחריצים שבמגן לוח המערכת.
5. הרם את מכסה מודול הזיכרון והוצא אותו ממגן לוח המערכת.



1	בורג קיבוע	2	מגן לוח המערכת
3	מכסה מודול זיכרון		

6. לחץ כלפי חוץ על תפס האבטחה בכל אחד מהקצוות של מחבר מודול הזיכרון.
7. הסר את מודול הזיכרון ממחבר מודול הזיכרון. אם קשה להסיר את מודול הזיכרון, הזז בעדינות את מודול הזיכרון קדימה ואחורה כדי להסירו מהמחבר.



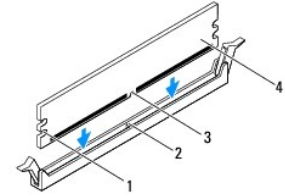
1	מחבר מודול הזיכרון	2	תפסי אבטחה (2)
---	--------------------	---	----------------

8. הסר את מודול הזיכרון ממחבר מודול הזיכרון.

## החזרת מודולי הזיכרון למקומם

△ **התראה:** התקנה שגויה של מודול הזיכרון עלולה לגרום למחשב שלא לאתחל.

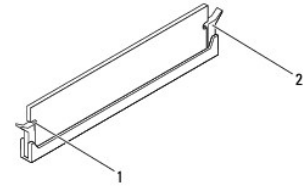
1. פעל על פי ההוראות בסעיף [לפני שתתחיל](#).
2. לחץ כלפי חוץ על תפס האבטחה בכל אחד מהקצוות של מחבר מודול הזיכרון.
3. ישר את החרץ שבמודול הזיכרון עם הלשונית שבמחבר מודול הזיכרון.



1	מגרעות (2)	2	לשונית
3	חרץ	4	מודול זיכרון

△ **התראה:** כדי למנוע פגיעה במודול הזיכרון, לחץ על מודול הזיכרון ישר כלפי מטה לתוך המחבר, תוך כדי הפעלת כוח שווה על כל אחד מהקצוות של מודול הזיכרון.

4. הכנס את מודול הזיכרון לתוך המחבר, עד שייכנס למקומו בנקישה. אם תכניס את מודול הזיכרון כהלכה, תפסי האבטחה ייכנסו לתוך המגרעות שבכל אחד מהקצוות של מודול הזיכרון.



1	מגרעות (2)	2	תפס אבטחה (מצב מוכנס)
---	------------	---	-----------------------

5. מקם את המכסה של מודול הזיכרון על גבי מגן לוח המערכת והחליק אותו למקומו.
6. הדק את הבורג שמצמיד את המכסה של מודול הזיכרון למגן לוח המערכת.
7. החזר את המכסה האחורי למקומו ([ראה החזרת המכסה האחורי למקומו](#)).

△ **התראה:** לפני הפעלת המחשב, הברג חזרה את כל הברגים וודא שלא נותרו ברגים חופשיים בתוך המחשב. אי ביצוע הוראה זו עלול לגרום נזק למחשב.

8. חבר את המחשב ואת כל ההתקנים המצורפים לשקעי חשמל ולאחר מכן הפעל אותו.
9. כאשר מוצגת ההודעה שגודל הזיכרון השתנה, הקש  $F1 <$  כדי להמשיך.
01. היכנס למחשב.

כדי לוודא שהזיכרון מותקן כהלכה, לחץ על [התחל](#) ← לוח הבקרה ← מערכת ואבטחה ← מערכת.

בדוק את כמות הזיכרון (RAM) הרשומה.

[חזרה לדף התוכן](#)

## מסגרת אמצעית

מדריך השירות של Inspiron™ One 2205 של Dell™

[הסרת המסגרת האמצעית](#)

[החזרת המסגרת האמצעית למקומה](#)

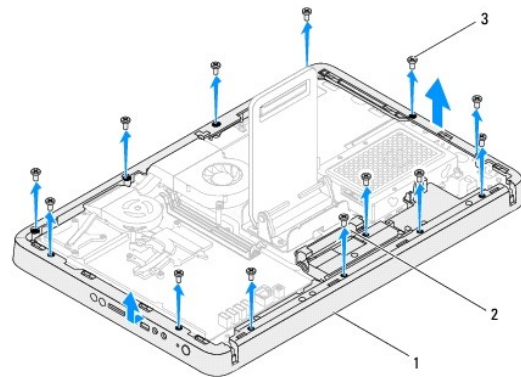
**⚠ אזהרה:** לפני העבודה בחלק הפנימי של המחשב, קרא את המידע בנושא בטיחות המצורף למחשב. לקבלת מידע נוסף אודות בטיחות ושיטות עבודה מומלצות, בקר בדף הבית של התאימות לתקינה בכתובת [www.dell.com/regulatory\\_compliance](http://www.dell.com/regulatory_compliance).

**⚠ התראה:** תיקונים במחשב יבוצעו על ידי טכנאי שירות מוסמך בלבד. האחריות אינה מכסה נזק שייגרם עקב טיפול שאינו מאושר על ידי Dell™.

**⚠ התראה:** כדי למנוע פריקה אלקטרוסטטית, פרוק מעצמך חשמל סטטי באמצעות רצועת הארקה לפרק היד או נגיעה במשטח מתכת לא צבוע (כגון מחבר במחשב).

## הסרת המסגרת האמצעית

1. פעל על פי ההוראות בסעיף [לפני שתתחיל](#).
2. הסר את המכסה האחורי (ראה [הסרת המכסה האחורי](#)).
3. בצע את ההוראות מ [שלב 3](#) עד [שלב 5](#) בסעיף [הסרת הכוון האופטי](#).
4. בצע את ההוראות מ [שלב 3](#) עד [שלב 7](#) בסעיף [הסרת המעמד הקדמי](#).
5. הסר את המכסה של המעמד האחורי (ראה [הסרת המכסה של המעמד האחורי](#)).
6. הסר את מגן לוח המערכת (ראה [הסרת מגן לוח המערכת](#)).
7. נתק את כבל הרמקול מהמחבר (CN10) שבלוח המערכת.
8. ציין לעצמך את אופן ניתוב כבל הרמקולים, והסר את הכבל ממכווני הניתוב.
9. הסר את הכבלים ממכווני הניתוב שבמסגרת האמצעית.
01. הסר את 13 הברגים שמצמידים את המסגרת האמצעית למארז.
11. הרים את המסגרת האמצעית בזווית לכיוון צד המחשב והוצא אותה מבסיס המחשב.
21. הסר את הרמקול (ראה [הסרת הרמקולים](#)).



1	מסגרת אמצעית	2	מכוון ניתוב
3	ברגים (13)		

[החזרת המסגרת האמצעית למקומה](#)

1. פעל על פי ההוראות בסעיף [לפני שתתחיל](#).
  2. החזר את הרמקול למקומו (ראה [החזרת הרמקולים למקומם](#)).
  3. ישר את החריצים שבמסגרת האמצעית עם המחברים שבלוח המערכת.
  4. ישר את חורי הברגים שבמסגרת האמצעית עם חורי הברגים שבמארז.
  5. הברג חזרה את 13 הברגים שמצמידים את המסגרת האמצעית למארז.
  6. נתב את הכבלים דרך מכווני הניתוב שבמסגרת האמצעית.
  7. נתב את כבל הרמקולים דרך מכווני הניתוב וחבר אותו למחבר (CN10) שבלוח המערכת.
  8. החזר את מגן לוח המערכת למקומו (ראה [החזרת מגן לוח המערכת למקומו](#)).
  9. החזר את המנסה של המעמד האחורי למקומו (ראה [החזרת המנסה של המעמד האחורי למקומו](#)).
  01. בצע את ההוראות מ [שלב 4](#) עד [שלב 7](#) בסעיף [החזרת המעמד הקדמי למקומו](#).
  11. בצע את ההוראות מ [שלב 5](#) עד [שלב 7](#) בסעיף [החזרת הכונן האופטי למקומו](#).
  21. החזר את המנסה האחורי למקומו (ראה [החזרת המנסה האחורי למקומו](#)).
- ⚠ התראה:** לפני הפעלת המחשב, הברג חזרה את כל הברגים וודא שלא נותרו ברגים חופשיים בתוך המחשב. אי ביצוע הוראה זו עלול לגרום נזק למחשב.
31. חבר את המחשב ואת כל ההתקנים המצורפים לשקעי חשמל והפעל אותם.



## מכלול MXM (אופציונלי)

מדריך השירות של Inspiron™ One 2205 של Dell™

[הסרת מכלול ה-MXM](#)

[החזרת מכלול ה-MXM למקומו](#)

**⚠ אזהרה:** לפני העבודה בחלק הפנימי של המחשב, קרא את המידע בנושא בטיחות המצורף למחשב. לקבלת מידע נוסף אודות בטיחות ושיטות עבודה מומלצות, בקר בדף הבית של התאימות לתקינה בכתובת [www.dell.com/regulatory\\_compliance](http://www.dell.com/regulatory_compliance).

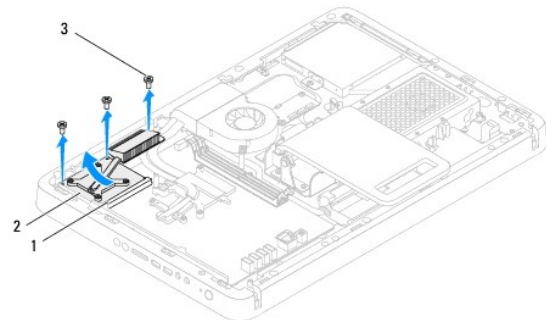
**⚠ אזהרה:** מכלול MXM עלול להתחמם מאוד בעת הפעלה רגילה. ודא כי המתנת ד' זמן עד שיתקרר לפני שתיגע בו.

**⚠ התראה:** תיקונים במחשב יבוצעו על ידי טכנאי שירות מוסמך בלבד. האחריות אינה מכסה נזק שייגרם עקב טיפול שאינו מאושר על ידי Dell™.

**⚠ התראה:** כדי למנוע פריקה אלקטרוסטטית, פרוק מעצמך חשמל סטטי באמצעות רצועת הארקה לפרק היד או נגיעה במשטח מתכת לא צבוע (כגון מחבר במחשב).

### הסרת מכלול ה-MXM

1. פעל על פי ההוראות בסעיף [לפני שתתחיל](#).
2. הסר את המכסה האחורי (ראה [הסרת המכסה האחורי](#)).
3. בצע את ההוראות מ [שלב 3](#) עד [שלב 7](#) בסעיף [הסרת המעמד הקדמי](#).
4. הסר את המכסה של המעמד האחורי (ראה [הסרת המכסה של המעמד האחורי](#)).
5. הסר את מגן לוח המערכת (ראה [הסרת מגן לוח המערכת](#)).
6. הסר את המאוורר של מכלול ה-MXM (ראה [הסרת המאוורר של מכלול ה-MXM](#)).
7. הסר את שלושת הברגים שמצמידים את מכלול ה-MXM למארז.
8. הסר את מכלול ה-MXM מהמחבר שלו.



1	מחבר של מכלול MXM	2	מכלול MXM
3	ברגים (3)		

### החזרת מכלול ה-MXM למקומו

1. פעל על פי ההוראות בסעיף [לפני שתתחיל](#).
2. ישר את החריץ שבמכלול ה-MXM עם הלשונית שבמחבר של מכלול ה-MXM.
3. הכנס את מכלול ה-MXM בזווית של 45 מעלות לתוך המחבר של מכלול ה-MXM.
4. הברג חזרה את שלושת הברגים שמצמידים את מכלול ה-MXM למארז.

5. החזר את המאוורר של מכלול ה-MXM למקומו (ראה [החזרת המאוורר של מכלול ה-MXM למקומו](#)).

6. החזר את מגן לוח המערכת למקומו (ראה [החזרת מגן לוח המערכת למקומו](#)).

7. החזר את המכסה של המעמד האחורי למקומו (ראה [החזרת המכסה של המעמד האחורי למקומו](#)).

8. בצע את ההוראות מ [שלב 4](#) עד [שלב 7](#) בסעיף [החזרת המעמד הקדמי למקומו](#).

9. החזר את המכסה האחורי למקומו (ראה [החזרת המכסה האחורי למקומו](#)).

**⚠ התראה:** לפני הפעלת המחשב, הברג חזרה את כל הברגים וודא שלא נותרו ברגים חופשיים בתוך המחשב. אי ביצוע הוראה זו עלול לגרום נזק למחשב.

01. חבר את המחשב ואת כל ההתקנים המצורפים לשקעי חשמל והפעל אותם.

---

[חזרה לדף התוכן](#)

## מאוורר של מכלול MXM (אופציונלי)

מדריך השירות של Inspiron™ One 2205 של Dell™

[הסרת המאוורר של מכלול ה-MXM](#)

[החזרת המאוורר של מכלול ה-MXM למקומו](#)

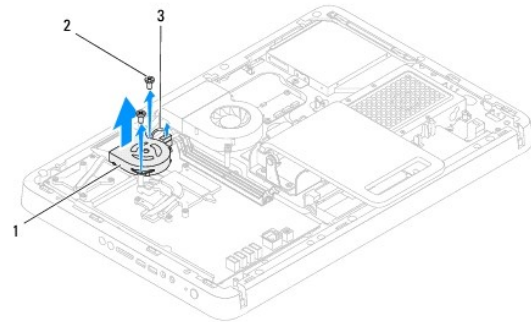
**⚠ אזהרה:** לפני העבודה בחלק הפנימי של המחשב, קרא את המידע בנושא בטיחות המצורף למחשב. לקבלת מידע נוסף אודות בטיחות ושיטות עבודה מומלצות, בקר בדף הבית של התאימות לתקינה בכתובת [www.dell.com/regulatory\\_compliance](http://www.dell.com/regulatory_compliance).

**⚠ התראה:** תיקונים במחשב יבוצעו על ידי טכני שירות מוסמך בלבד. האחריות אינה מכסה נזק שייגרם עקב טיפול שאינו מאושר על ידי Dell™.

**⚠ התראה:** כדי למנוע פריקה אלקטרוסטטית, פרוק מעצמך חשמל סטטי באמצעות רצועת הארקה לפרק היד או נגיעה במשטח מתכת לא צבוע (כגון מחבר במחשב).

### הסרת המאוורר של מכלול ה-MXM

1. פעל על פי ההוראות בסעיף [לפני שתתחיל](#).
2. הסר את המכסה האחורי (ראה [הסרת המכסה האחורי](#)).
3. בצע את ההוראות מ [שלב 3](#) עד [שלב 7](#) בסעיף [הסרת המעמד הקדמי](#).
4. הסר את המכסה של המעמד האחורי (ראה [הסרת המכסה של המעמד האחורי](#)).
5. הסר את מגן לוח המערכת (ראה [הסרת מגן לוח המערכת](#)).
6. נתק את כבל המאוורר של מכלול ה-MXM מהמחבר (MXM FAN) שבלוח המערכת.
7. הסר את שני הברגים שמצמידים את המאוורר של מכלול ה-MXM לבורגי האום ההקסגוניים.
8. הסר בזריזות את הנייר הכסוף מגוף הקירור של מכלול ה-MXM.
9. הרם את המאוורר של מכלול ה-MXM יחד עם הכבל שלו והוצא אותו מלוח המערכת.



1	מאוורר של מכלול MXM	2	ברגים (2)
3	כבל מאוורר של מכלול MXM		

### החזרת המאוורר של מכלול ה-MXM למקומו

1. פעל על פי ההוראות בסעיף [לפני שתתחיל](#).
2. ישר את חורי הברגים שבמאוורר של מכלול ה-MXM עם החורים שבבורגי האום ההקסגוניים.
3. חבר את הנייר הכסוף לגוף הקירור של מכלול ה-MXM.
4. הברג חזרה את שני הברגים שמצמידים את המאוורר של מכלול ה-MXM לבורגי האום ההקסגוניים.

5. חבר את כבל המאוורר של מכלול ה-MXM למחבר (MXM FAN) שבלוח המערכת.

6. החזר את מגן לוח המערכת למקומו (ראה [החזרת מגן לוח המערכת למקומו](#)).

7. החזר את המכסה של המעמד האחורי למקומו (ראה [החזרת המכסה של המעמד האחורי למקומו](#)).

8. בצע את ההוראות מ [שלב 4](#) עד [שלב 7](#) בסעיף [החזרת המעמד הקדמי למקומו](#).

9. החזר את המכסה האחורי למקומו (ראה [החזרת המכסה האחורי למקומו](#)).

**⚠ התראה:** לפני הפעלת המחשב, הברג חזרה את כל הברגים וודא שלא נותרו ברגים חופשיים בתוך המחשב. אי ביצוע הוראה זו עלול לגרום נזק למחשב.

01. חבר את המחשב ואת כל ההתקנים המצורפים לשקעי חשמל והפעל אותם.

---

[חזרה לדף התוכן](#)

## כונן אופטי

מדריך השירות של Inspiron™ One 2205 של Dell™

[הסרת הכונן האופטי](#)

[החזרת הכונן האופטי למקומו](#)

**⚠ אזהרה:** לפני העבודה בחלק הפנימי של המחשב, קרא את המידע בנושא בטיחות המצורף למחשב. לקבלת מידע נוסף אודות בטיחות ושיטות עבודה מומלצות, בקר בדף הבית של התאימות לתקינה בכתובת [www.dell.com/regulatory\\_compliance](http://www.dell.com/regulatory_compliance).

**⚠ התראה:** תיקונים במחשב יבוצעו על ידי טכנאי שירות מוסמך בלבד. האחריות אינה מכסה נזק שייגרם עקב טיפול שאינו מאושר על ידי Dell™.

**⚠ התראה:** כדי למנוע פריקה אלקטרוסטטית, פרוק מעצמך חשמל סטטי באמצעות רצועת הארקה לפרק היד או נגיעה במשטח מתכת לא צבוע (כגון מחבר במחשב).

## הסרת הכונן האופטי

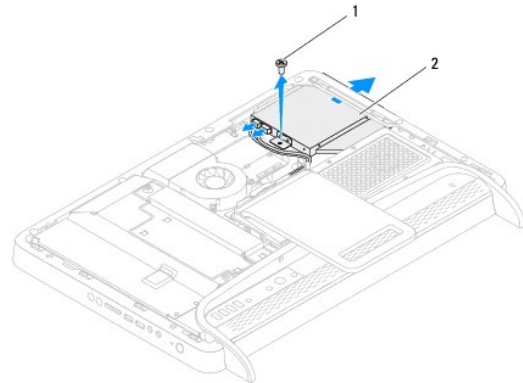
1. פעל על פי ההוראות בסעיף [לפני שתתחיל](#).

2. הסר את המכסה האחורי (ראה [הסרת המכסה האחורי](#)).

3. נתק את כבלי החשמל והתונים מהמחברים שבכונן האופטי.

4. הסר את הברג שמצמיד את הכונן האופטי למארז.

5. החלק בזהירות את הכונן האופטי אל מחוץ למפרץ הכונן האופטי.

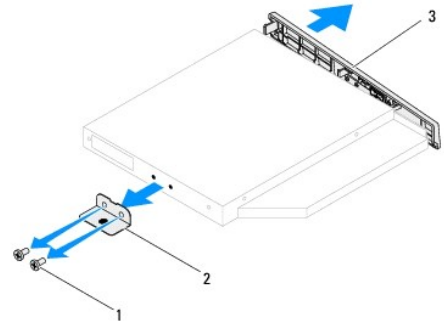


1	ברג	2	כונן אופטי
---	-----	---	------------

6. הסר את שני הברגים שמצמידים את תושבת הכונן האופטי לכונן האופטי.

7. הסר את תושבת הכונן האופטי מהכונן האופטי.

8. משוך את הלוח הקדמי של הכונן האופטי כדי לנתקו מהכונן האופטי.



1	ברגים (2)	2	תושבת הכונן האופטי
3	הלוח הקדמי של הכונן האופטי		

## החזרת הכונן האופטי למקומו

1. פעל על פי ההוראות בסעיף [לפני שתתחיל](#).
  2. ישר את הלשוניות שבלוח הקדמי של הכונן האופטי עם החריצים שבכונן האופטי והכנס את הלוח הקדמי של הכונן האופטי למקומו במקומו.
  3. ישר את חורי הברגים שבתושבת הכונן האופטי עם חורי הברגים שבמארז.
  4. הברג חזרה את שני הברגים שמצמידים את תושבת הכונן האופטי לכונן האופטי.
  5. החלק את הכונן האופטי אל תוך מפרץ הכונן האופטי.
  6. הברג חזרה את הבורג שמצמיד את הכונן האופטי למארז.
  7. חבר את כבלי החשמל והנתונים למחברים שבכונן האופטי.
  8. החזר את המכסה האחורי למקומו (ראה [החזרת המכסה האחורי למקומו](#)).
- ⚠ התראה:** לפני הפעלת המחשב, הברג חזרה את כל הברגים וודא שלא נותרו ברגים חופשיים בתוך המחשב. אי ביצוע הוראה זו עלול לגרום נזק למחשב.
9. חבר את המחשב ואת כל ההתקנים המצורפים לשקעי חשמל והפעל אותם.

[חזרה לדף התוכן](#)

## מעבד

מדריך השירות של Dell™ Inspiron™ One 2205 של Dell™

[הסרת המעבד](#)

[החלפת המעבד](#)

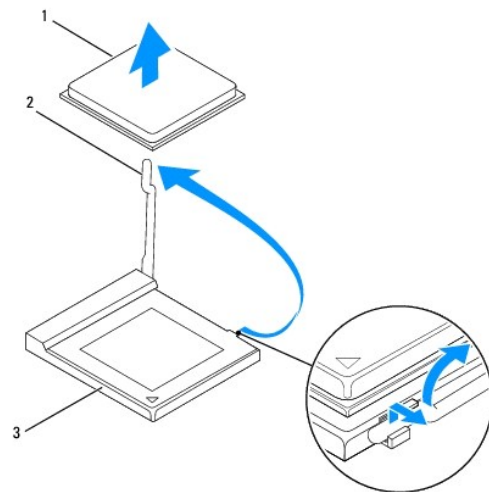
**⚠** אזהרה: לפני העבודה בחלק הפנימי של המחשב, קרא את המידע בנושא בטיחות המצורף למחשב. לקבלת מידע נוסף אודות בטיחות ושיטות עבודה מומלצות, בקר בדף הבית של התאימות לתקינה בכתובת [www.dell.com/regulatory\\_compliance](http://www.dell.com/regulatory_compliance).

**⚠** התראה: תיקונים במחשב יבוצעו על ידי טכנאי שירות מוסמך בלבד. האחריות אינה מכסה נזק שייגרם עקב טיפול שאינו מאושר על ידי Dell™.

**⚠** התראה: כדי למנוע פריקה אלקטרוסטטית, פרוק מעצמך חשמל סטטי באמצעות רצועת הארקה לפרק היד או נגיעה במשטח מתכת לא צבוע (כגון מחבר במחשב).

## הסרת המעבד

1. פעל על פי ההוראות בסעיף [לפני שתתחיל](#).
2. הסר את המכסה האחורי (ראה [הסרת המכסה האחורי](#)).
3. בצע את ההוראות מ [שלב 3](#) עד [שלב 7](#) בסעיף [הסרת המעמד הקדמי](#).
4. הסר את המכסה של המעמד האחורי (ראה [הסרת המכסה של המעמד האחורי](#)).
5. הסר את מגן לוח המערכת (ראה [הסרת מגן לוח המערכת](#)).
6. הסר את המאוורר של מכלול ה-MXM (ראה [הסרת המאוורר של מכלול ה-MXM](#)).
7. הסר את מכלול ה-MXM (ראה [הסרת מכלול ה-MXM](#)).
8. הסר את מאוורר גוף הקירור של המעבד (ראה [הסרת מאוורר גוף הקירור של המעבד](#)).
9. הסר את גוף הקירור של המעבד (ראה [הסרת גוף הקירור של המעבד](#)).
01. לחץ על ידית השחרור ודחף אותה כלפי מטה והחוצה, כדי לשחררה מהלשונית שמצמידה אותה.



1	מעבד	2	ידית שחרור
3	שקע מעבד		

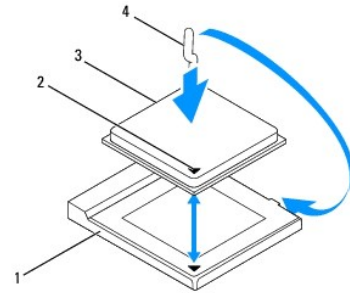
**⚠** התראה: בעת הסרה או החלפה של המעבד, אל תיגע בפינים שבתוך שקע המעבד ואל תאפשר לחפצים ליפול על הפינים שבתוך שקע המעבד.

## החלפת המעבד

1. פעל על פי ההוראות בסעיף [לפני שתתחיל](#).
2. הרם את ידית השחרור למצב השחרור כדי ששקע המעבד יהיה מוכן לקבלת המעבד החדש.

**⚠ התראה:** פרוק מעצמך חשמל סטטי באמצעות נגיעה במשטח מתכת לא צבוע

3. הוצא את המעבד החדש מהארזה.



1	שקע מעבד	2	מחונן פין 1 של המעבד
3	מעבד	4	ידית שחרור

4. ודא שידית השחרור שבשקע המעבד פתוחה לגמרי.

**⚠ התראה:** הפינים של השקע עדינים. כדי למנוע נזקים, ודא שהמעבד מיושר היטב ביחס לשקע המעבד ואל תפעיל כוח מופרז בעת התקנת המעבד. הקפד לא לגעת בפינים שבלוח המערכת ולא לכופף אותם.

**⚠ התראה:** עליך למקם היטב את המעבד בשקע המעבד כדי למנוע נזק קבוע למעבד.

5. ישר את הפינות של פין 1 שבמעבד ובשקע המעבד.
6. הנח את המעבד בעדינות בתוך שקע המעבד וודא שהוא ממוקם כהלכה.
7. סובב את ידית שחרור שקע המעבד חזרה לכיוון שקע המעבד והכנס אותה למקומה בנקישה כדי להצמיד את המעבד.
8. נקה את חומר הסיכה התרמי מהתחתית של גוף הקירור.

**⚠ התראה:** הקפד למרוח חומר סיכה תרמי חדש. חומר סיכה תרמי חדש חיוני להבטחת מגע תרמי הולם, הנחוץ לפעולה מיטבית של המעבד.

9. מרח את חומר הסיכה התרמי החדש על חלקו העליון של המעבד.

**⚠ התראה:** ודא שגוף הקירור של המעבד מחובר למקומו בצורה נכונה ובטוחה.

01. החזר את גוף הקירור של המעבד למקומו (ראה [החזרת גוף הקירור של המעבד למקומו](#)).
11. החזר את מאוורר גוף הקירור של המעבד למקומו (ראה [החזרת מאוורר גוף הקירור של המעבד למקומו](#)).
21. החזר את מכלול ה-MXM למקומו (ראה [החזרת מכלול ה-MXM למקומו](#)).
31. החזר את המאוורר של מכלול ה-MXM למקומו (ראה [החזרת המאוורר של מכלול ה-MXM למקומו](#)).



41. החזר את מגן לוח המערכת למקומו (ראה [חזרת מגן לוח המערכת למקומו](#)).

51. החזר את המכסה של המעמד האחורי למקומו (ראה [חזרת המכסה של המעמד האחורי למקומו](#)).

61. בצע את ההוראות מ [שלב 4](#) עד [שלב 7](#) בסעיף [חזרת המעמד הקדמי למקומו](#).

71. החזר את המכסה האחורי למקומו (ראה [חזרת המכסה האחורי למקומו](#)).

**⚠ התראה:** לפני הפעלת המחשב, הברג חזרה את כל הברגים וודא שלא נותרו ברגים חופשיים בתוך המחשב. אי ביצוע הוראה זו עלול לגרום נזק למחשב.

81. חבר את המחשב ואת כל ההתקנים המצורפים לשקעי חשמל ולאחר מכן הפעל אותם.

---

[חזרה לדרף התוכן](#)

## מגן לוח המערכת

מדריך השירות של Inspiron™ One 2205 של Dell™

[הסרת מגן לוח המערכת](#)

[החזרת מגן לוח המערכת למקומו](#)

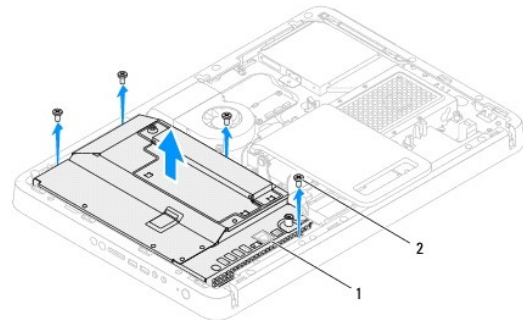
**⚠ אזהרה:** לפני העבודה בחלק הפנימי של המחשב, קרא את המידע בנושא בטיחות המצורף למחשב. לקבלת מידע נוסף אודות בטיחות ושיטות עבודה מומלצות, בקר בדף הבית של התאימות לתקינה בכתובת [www.dell.com/regulatory\\_compliance](http://www.dell.com/regulatory_compliance).

**⚠ התראה:** תיקונים במחשב יבוצעו על ידי טכנאי שירות מוסמך בלבד. האחריות אינה מכסה נזק שייגרם עקב טיפול שאינו מאושר על ידי Dell™.

**⚠ התראה:** כדי למנוע פריקה אלקטרוסטטית, פרוק מעצמך חשמל סטטי באמצעות רצועת הארקה לפרק היד או נגיעה במשטח מתכת לא צבוע (כגון מחבר במחשב).

## הסרת מגן לוח המערכת

1. פעל על פי ההוראות בסעיף [לפני שתתחיל](#).
2. הסר את המכסה האחורי (ראה [הסרת המכסה האחורי](#)).
3. בצע את ההוראות מ [שלב 3](#) עד [שלב 7](#) בסעיף [הסרת המעמד הקדמי](#).
4. הסר את המכסה של המעמד האחורי (ראה [הסרת המכסה של המעמד האחורי](#)).
5. הסר את ארבעת הברגים שמצמידים את מגן לוח המערכת למארז.
6. הרם בזריזות את מגן לוח המערכת והפוך אותו לכיוון צדו השמאלי של המחשב.



1	מגן לוח המערכת	2	ברגים (4)
---	----------------	---	-----------

7. נתק את כבל המחבר של כניסת האנטנה מהמחבר שבכרטיס של מקלט הטלוויזיה.
8. נתק את כבל המחבר של ממיר הכבלים האינפרא-אדום (IR) מהמחבר (מקלט CIR) שללוח המערכת.
9. שחרר את כבל המחבר של כניסת האנטנה ואת כבל המחבר של ממיר הכבלים האינפרא-אדום (IR) ממכוני הניתוב שבמגן לוח המערכת.
01. בצע את ההוראות מ [שלב 3](#) עד [שלב 5](#) בסעיף [הסרת המחבר לכניסת האנטנה](#).
11. בצע את ההוראות מ [שלב 2](#) עד [שלב 5](#) בסעיף [החזרת המחבר של ממיר הכבלים האינפרא-אדום \(IR\)](#).

## החזרת מגן לוח המערכת למקומו

1. פעל על פי ההוראות בסעיף [לפני שתתחיל](#).
2. בצע את ההוראות מ [שלב 2](#) עד [שלב 3](#) בסעיף [החזרת המחבר של ממיר הכבלים האינפרא-אדום \(IR\) למקומו](#).

3. בצע את ההוראות מ [שלב 2](#) עד [שלב 3](#) בסעיף [החזרת כבל המחבר לכניסת האנטנה למקומו](#).
  4. נתב את כבל המחבר של כניסת האנטנה ואת כבל המחבר של ממיר הכבלים האינפרא-אדום (IR) דרך מכוני הניתוב שבמגן לוח המערכת.
  5. חבר את כבל המחבר של ממיר הכבלים האינפרא-אדום (IR) למחבר (מקלט CIR) שבלוח המערכת.
  6. חבר את כבל המחבר של כניסת האנטנה למחבר שבכרטיס של מקלט הטלוויזיה.
  7. הפוך בזהירות את מגן לוח המערכת ויישר את חורי הברגים שבמגן לוח המערכת עם חורי הברגים שבמארז.
  8. הברג חזרה את ארבעת הברגים שמצמידים את מגן לוח המערכת למארז.
  9. החזר את המכסה של המעמד האחורי למקומו (ראה [החזרת המכסה של המעמד האחורי למקומו](#)).
  01. בצע את ההוראות מ [שלב 4](#) עד [שלב 7](#) בסעיף [החזרת המעמד הקדמי למקומו](#).
  11. החזר את המכסה האחורי למקומו (ראה [החזרת המכסה האחורי למקומו](#)).
- ⚠ התראה:** לפני הפעלת המחשב, הברג חזרה את כל הברגים וודא שלא נותרו ברגים חופשיים בתוך המחשב. אי ביצוע הוראה זו עלול לגרום נזק למחשב.
21. חבר את המחשב ואת כל ההתקנים המצורפים לשקעי חשמל והפעל אותם.

---

[חזרה לרף התוכן](#)

## רמקולים

מדריך השירות של Inspiron™ One 2205 של Dell™

[הסרת הרמקולים](#)

[החזרת הרמקולים למקומם](#)

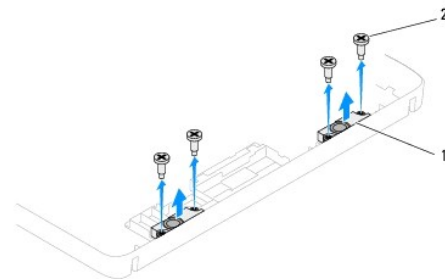
**⚠ אזהרה:** לפני העבודה בחלק הפנימי של המחשב, קרא את המידע בנושא בטיחות המצורף למחשב. לקבלת מידע נוסף אודות בטיחות ושיטות עבודה מומלצות, בקר בדף הבית של התאימות לתקינה בכתובת [www.dell.com/regulatory\\_compliance](http://www.dell.com/regulatory_compliance).

**⚠ התראה:** תיקונים במחשב יבוצעו על ידי טכנאי שירות מוסמך בלבד. האחריות אינה מכסה נזק שייגרם עקב טיפול שאינו מאושר על ידי Dell™.

**⚠ התראה:** כדי למנוע פריקה אלקטרוסטטית, פרוק מעצמך חשמל סטטי באמצעות רצועת הארקה לפרק היד או נגיעה במשטח מתכת לא צבוע (כגון מחבר במחשב).

## הסרת הרמקולים

1. פעל על פי ההוראות בסעיף [לפני שתתחיל](#).
2. הסר את המכסה האחורי (ראה [הסרת המכסה האחורי](#)).
3. בצע את ההוראות מ [שלב 3](#) עד [שלב 5](#) בסעיף [הסרת הכונן האופטי](#).
4. בצע את ההוראות מ [שלב 3](#) עד [שלב 7](#) בסעיף [הסרת המעמד הקדמי](#).
5. הסר את המכסה של המעמד האחורי (ראה [הסרת המכסה של המעמד האחורי](#)).
6. הסר את מגן לוח המערכת (ראה [הסרת מגן לוח המערכת](#)).
7. נתק את כבל הרמקולים מהמחבר (CN10) שבלוח המערכת.
8. הסר את המסגרת האמצעית (ראה [הסרת המסגרת האמצעית](#)).
9. הפוך את המסגרת האמצעית.
01. הסר את ארבעת הברגים (שניים בכל רמקול) שמצמידים את הרמקולים למסגרת האמצעית.
11. הרם את הרמקולים יחד עם הכבל שלהם אל מחוץ למסגרת האמצעית.



1	רמקולים (2)	2	ברגים (4)
---	-------------	---	-----------

## החזרת הרמקולים למקומם

1. פעל על פי ההוראות בסעיף [לפני שתתחיל](#).
2. ישר את חורי הברגים שברמקולים עם חורי הברגים שבמסגרת האמצעית.
3. הברג חזרה את ארבעת הברגים (שניים בכל רמקול) שמצמידים את הרמקולים למסגרת האמצעית.

4. הפוך את המסגרת האמצעית.
  5. החזר את המסגרת האמצעית למקומה (ראה [החזרת המסגרת האמצעית למקומה](#)).
  6. נתב את כבל הרמקולים דרך מכווני הניתוב וחבר את כבל הרמקולים למחבר (CN10) שבלוח המערכת.
  7. החזר את מגן לוח המערכת למקומו (ראה [החזרת מגן לוח המערכת למקומו](#)).
  8. החזר את המכסה של המעמד האחורי למקומו (ראה [החזרת המכסה של המעמד האחורי למקומו](#)).
  9. בצע את ההוראות מ [שלב 4](#) עד [שלב 7](#) בסעיף [החזרת המעמד הקדמי למקומו](#).
  01. בצע את ההוראות מ [שלב 5](#) עד [שלב 7](#) בסעיף [החזרת הכונן האופטי למקומו](#).
  11. החזר את המכסה האחורי למקומו (ראה [החזרת המכסה האחורי למקומו](#)).
- ⚠ התראה:** לפני הפעלת המחשב, הברג חזרה את כל הברגים וודא שלא נותרו ברגים חופשיים בתוך המחשב. אי ביצוע הוראה זו עלול לגרום נזק למחשב.
21. חבר את המחשב ואת כל ההתקנים המצורפים לשקעי חשמל והפעל אותם.

## מכסה הרמקול

מדריך השירות של Dell™ Inspiron™ One 2205 של Dell™

[הסרת מכסה הרמקול](#)

[החזרת מכסה הרמקול למקומו](#)

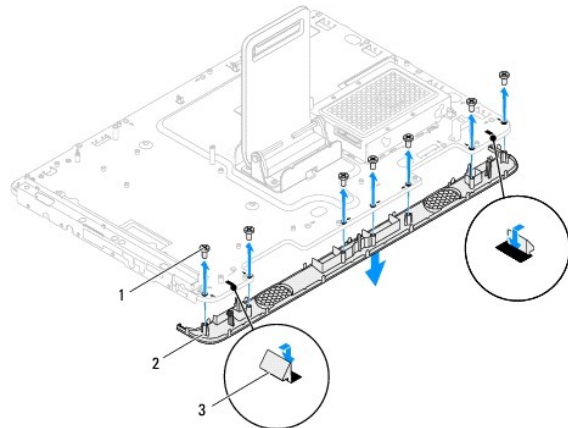
**⚠ אזהרה:** לפני העבודה בחלק הפנימי של המחשב, קרא את המידע בנושא בטיחות המצורף למחשב. לקבלת מידע נוסף אודות בטיחות ושיטות עבודה מומלצות, בקר בדף הבית של התאימות לתקינה בכתובת [www.dell.com/regulatory\\_compliance](http://www.dell.com/regulatory_compliance).

**⚠ התראה:** תיקונים במחשב יבוצעו על ידי טכנאי שירות מוסמך בלבד. האחריות אינה מכסה נזק שייגרם עקב טיפול שאינו מאושר על ידי Dell™.

**⚠ התראה:** כדי למנוע פריקה אלקטרוסטטית, פרוק מעצמך חשמל סטטי באמצעות רצועת הארקה לפרק היד או נגיעה במשטח מתכת לא צבוע (כגון מחבר במחשב).

## הסרת מכסה הרמקול

1. פעל על פי ההוראות בסעיף [לפני שתתחיל](#).
2. הסר את לוח המערכת (ראה [הסרת לוח המערכת](#)).
3. הסר את שבעת הברגים שמצמידים את מכסה הרמקול למארז.
4. שחרר את שתי הלשוניות שמצמידות את מכסה הרמקול למארז.
5. בצע את ההוראות מ [שלב 3](#) עד [שלב 9](#) בסעיף [הסרת הלוח הקדמי של הצג](#).
6. הסר את מכסה הרמקול מהמחשב.



1	ברגים (7)	2	מכסה הרמקול
3	לשוניות (2)		

## החזרת מכסה הרמקול למקומו

1. פעל על פי ההוראות בסעיף [לפני שתתחיל](#).
2. הצמד את שתי הלשוניות שבמכסה הרמקול לחריצים שבמארז.
3. ישר את חורי הברגים שבמכסה הרמקול עם חורי הברגים שבמארז.
4. הברג חזרה את שבעת הברגים שמצמידים את מכסה הרמקול למארז.
5. בצע את ההוראות מ [שלב 5](#) עד [שלב 11](#) בסעיף [החזרת הלוח הקדמי של הצג למקומו](#).

6. החזר את לוח המערכת למקומו (ראה [החזרת לוח המערכת למקומו](#)).

△ **התראה:** לפני הפעלת המחשב, הברג חזרה את כל הברגים וודא שלא נותרו ברגים חופשיים בתוך המחשב. אי ביצוע הוראה זו עלול לגרום נזק למחשב.

7. חבר את המחשב ואת כל ההתקנים המצורפים לשקעי חשמל והפעל אותם.

---

[חזרה לדרף התוכן](#)

## מעמד אחורי

מדריך השירות של Inspiron™ One 2205 של Dell™

[הסרת המעמד האחורי](#)

[החזרת המעמד האחורי למקומו](#)

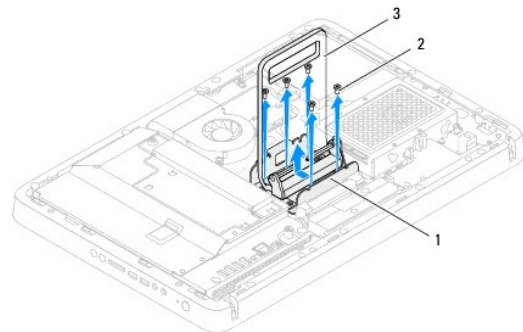
**⚠ אזהרה:** לפני העבודה בחלק הפנימי של המחשב, קרא את המידע בנושא בטיחות המצורף למחשב. לקבלת מידע נוסף אודות בטיחות ושיטות עבודה מומלצות, בקר בדף הבית של התאימות לתקינה בכתובת [www.dell.com/regulatory\\_compliance](http://www.dell.com/regulatory_compliance).

**⚠ התראה:** תיקונים במחשב יבוצעו על ידי טכנאי שירות מוסמך בלבד. האחריות אינה מכסה נזק שייגרם עקב טיפול שאינו מאושר על ידי Dell™.

**⚠ התראה:** כדי למנוע פריקה אלקטרוסטטית, פרוק מעצמך חשמל סטטי באמצעות רצועת הארקה לפרק היד או נגיעה במשטח מתכת לא צבוע (כגון מחבר במחשב).

## הסרת המעמד האחורי

1. פעל על פי ההוראות בסעיף [לפני שתתחיל](#).
2. הסר את המכסה האחורי (ראה [הסרת המכסה האחורי](#)).
3. בצע את ההוראות מ [שלב 3](#) עד [שלב 7](#) בסעיף [הסרת המעמד הקדמי](#).
4. הסר את המכסה של המעמד האחורי (ראה [הסרת המכסה של המעמד האחורי](#)).
5. הרם והחזק את המעמד האחורי והסר את שני הברגים שבתחתית ציר המעמד האחורי.
6. הסר את שלושת הברגים שבחלק העליון של ציר המעמד האחורי.
7. החלק את הלשונית שבציר המעמד האחורי מחוץ לחריץ שבמארז ולאחר מכן הרם את המעמד האחורי והוצא אותו מהמחשב.



1	ציר מעמד אחורי	2	ברגים (5)
3	מעמד אחורי		

## החזרת המעמד האחורי למקומו

1. פעל על פי ההוראות בסעיף [לפני שתתחיל](#).
2. החלק את הלשונית שבציר המעמד האחורי לתוך החריץ שבמארז.
3. הברג חזרה את שלושת הברגים שבחלק העליון של ציר המעמד האחורי.
4. הרם והחזק את המעמד האחורי והברג חזרה את שני הברגים שבתחתית ציר המעמד האחורי.
5. החזר את המכסה של המעמד האחורי למקומו (ראה [החזרת המכסה של המעמד האחורי למקומו](#)).



6. בצע את ההוראות מ [שלב 4](#) עד [שלב 7](#) בסעיף [החזרת המעמד הקדמי למקומו](#).

7. חזר את המכסה האחורי למקומו ([ראה החזרת המכסה האחורי למקומו](#)).

**⚠ התראה:** לפני הפעלת המחשב, הברג חזרה את כל הברגים וודא שלא נותרו ברגים חופשיים בתוך המחשב. אי ביצוע הוראה זו עלול לגרום נזק למחשב.

8. חבר את המחשב ואת כל ההתקנים המצורפים לשקעי חשמל והפעל אותם.

---

[חזרה לדרף התוכן](#)

## מכסה של מעמד אחורי

מדריך השירות של Inspiron™ One 2205 של Dell™

[הסרת המכסה של המעמד האחורי](#)

[החזרת המכסה של המעמד האחורי למקומו](#)

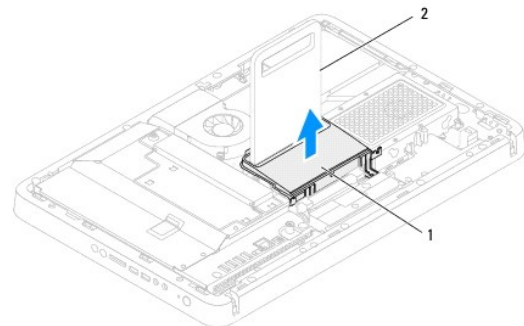
**⚠ אזהרה:** לפני העבודה בחלק הפנימי של המחשב, קרא את המידע בנושא בטיחות המצורף למחשב. לקבלת מידע נוסף אודות בטיחות ושיטות עבודה מומלצות, בקר בדף הבית של התאימות לתקינה בכתובת [www.dell.com/regulatory\\_compliance](http://www.dell.com/regulatory_compliance).

**⚠ התראה:** תיקונים במחשב יבוצעו על ידי טכנאי שירות מוסמך בלבד. האחריות אינה מכסה נזק שייגרם עקב טיפול שאינו מאושר על ידי Dell™.

**⚠ התראה:** כדי למנוע פריקה אלקטרוסטטית, פרוק מעצמך חשמל סטטי באמצעות רצועת הארקה לפרק היד או נגיעה במשטח מתכת לא צבוע (כגון מחבר במחשב).

## הסרת המכסה של המעמד האחורי

1. פעל על פי ההוראות בסעיף [לפני שתתחיל](#).
2. הסר את המכסה האחורי (ראה [הסרת המכסה האחורי](#)).
3. בצע את ההוראות מ [שלב 3](#) עד [שלב 7](#) בסעיף [הסרת המעמד הקדמי](#).
4. הרם והחזק את המעמד האחורי כך שניתן יהיה לשחרר את המכסה של המעמד האחורי מתיקומו.
5. החלק את המכסה של המעמד האחורי החוצה דרך המעמד האחורי.



1	מכסה של מעמד אחורי	2	מעמד אחורי
---	--------------------	---	------------

## החזרת המכסה של המעמד האחורי למקומו

1. פעל על פי ההוראות בסעיף [לפני שתתחיל](#).
  2. הרם והחזק את המעמד האחורי והחלק את המכסה של המעמד האחורי דרך המעמד האחורי.
  3. מקם את המכסה של המעמד האחורי במיקומו.
  4. בצע את ההוראות מ [שלב 4](#) עד [שלב 7](#) בסעיף [החזרת המעמד הקדמי למקומו](#).
  5. החזר את המכסה האחורי למקומו (ראה [החזרת המכסה האחורי למקומו](#)).
- ⚠ התראה:** לפני הפעלת המחשב, הברג חזרה את כל הברגים וודא שלא נותרו ברגים חופשיים בתוך המחשב. אי ביצוע הוראה זו עלול לגרום נזק למחשב.
6. חבר את המחשב ואת כל ההתקנים המצורפים לשקעי חשמל והפעל אותם.



## לוח מערכת

מדריך השירות של Inspiron™ One 2205 של Dell™

- [הסרת לוח המערכת](#)
- [החזרת לוח המערכת למקומו](#)
- [הזנת תג השירות ב-BIOS](#)

**⚠ אזהרה:** לפני העבודה בחלק הפנימי של המחשב, קרא את המידע בנושא בטיחות המצורף למחשב. לקבלת מידע נוסף אודות בטיחות ושיטות עבודה מומלצות, בקר בדף הבית של התאימות לתקינה בכתובת [www.dell.com/regulatory\\_compliance](http://www.dell.com/regulatory_compliance).

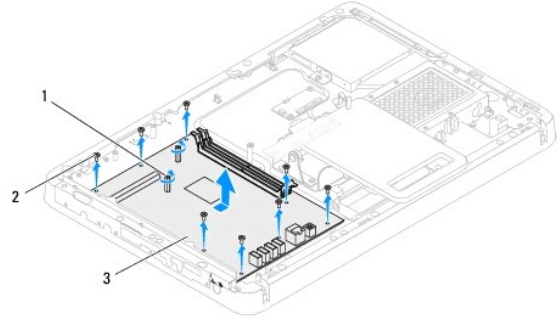
**⚠ התראה:** תיקונים במחשב יבוצעו על ידי טכנאי שירות מוסמך בלבד. האחריות אינה מכסה נזק שייגרם עקב טיפול שאינו מאושר על ידי Dell™.

**⚠ התראה:** כדי למנוע פריקה אלקטרוסטטית, פרוק מעצמך חשמל סטטי באמצעות רצועת הארקה לפרק היד או נגיעה במשטח מתכת לא צבוע (כגון מחבר במחשב).

**⚠ התראה:** החזק רכיבים וכרטיסים בקצותיהם והימנע מלגעת בפינים ובמגעיים.

## הסרת לוח המערכת

- פעל על פי ההוראות בסעיף [לפני שתתחיל](#).
- הסר את המכסה האחורי (ראה [הסרת המכסה האחורי](#)).
- בצע את ההוראות מ [שלב 3](#) עד [שלב 7](#) בסעיף [הסרת המעמד הקדמי](#).
- הסר את המכסה של המעמד האחורי (ראה [הסרת המכסה של המעמד האחורי](#)).
- הסר את מגן לוח המערכת (ראה [הסרת מגן לוח המערכת](#)).
- הסר את המאוורר של מכלול ה-MXM (ראה [הסרת המאוורר של מכלול ה-MXM](#)).
- הסר את מכלול ה-MXM (ראה [הסרת מכלול ה-MXM](#)).
- הסר את מודולי הזיכרון (ראה [הסרת מודולי זיכרון](#)).
- הסר את כרטיסי ה-Mini-Card (ראה [הסרת כרטיסי ה-Mini-Card](#)).
- הסר את מאוורר גוף הקירור של המעבד (ראה [הסרת מאוורר גוף הקירור של המעבד](#)).
- הסר את גוף הקירור של המעבד (ראה [הסרת גוף הקירור של המעבד](#)).
- הסר את המעבד (ראה [הסרת המעבד](#)).
- ⚠ הערה:** ציין לעצמך את אופן ניתוב הכבלים לפני שתנתק אותם מלוח המערכת.
- נתק את כל הכבלים שמחוברים ללוח המערכת.
- באמצעות מפתח אום הקסגוני, הסר את שני בורגי האום ההקסגוניים שמצמידים את לוח המערכת למארז.
- הסר את שמונת הברגים שמצמידים את לוח המערכת למארז.
- הרם את לוח המערכת בזווית לכיוון צד המחשב והוצא אותו מהמארז.



1	בורגי אום הקסגוניים (2)	2	ברגים (8)
3	לוח מערכת		

## החזרת לוח המערכת למקומו

1. פעל על פי ההוראות בסעיף [לפני שתתחיל](#).
  2. ישר את המחברים שבלוח המערכת עם החריצים שבמארז.
  3. הברג חזרה את שמונת הברגים שמצמידים את לוח המערכת למארז.
  4. באמצעות מפתח אום הקסגוני, הברג חזרה את שני בורגי האום הקסגוניים שמצמידים את לוח המערכת למארז.
  5. חבר את כל הכבלים הדרושים ללוח המערכת.
  6. החזר את המעבד למקומו (ראה [החלפת המעבד](#)).
  7. החזר את גוף הקירור של המעבד למקומו (ראה [החזרת גוף הקירור של המעבד למקומו](#)).
  8. החזר את מאוורר גוף הקירור של המעבד למקומו (ראה [החזרת מאוורר גוף הקירור של המעבד למקומו](#)).
  9. החזר את כרטיסי ה-Mini-Card למקומם (ראה [החזרת כרטיסי ה-Mini-Card למקומם](#)).
  01. החזר את מודולי הזיכרון למקומם (ראה [החזרת מודולי הזיכרון למקומם](#)).
  11. החזר את מכלול ה-MXM למקומו (ראה [החזרת מכלול ה-MXM למקומו](#)).
  21. החזר את המאוורר של מכלול ה-MXM למקומו (ראה [החזרת המאוורר של מכלול ה-MXM למקומו](#)).
  31. החזר את מגן לוח המערכת למקומו (ראה [החזרת מגן לוח המערכת למקומו](#)).
  41. החזר את המכסה של המעמד האחורי למקומו (ראה [החזרת המכסה של המעמד האחורי למקומו](#)).
  51. בצע את ההוראות מ [שלב 4](#) עד [שלב 7](#) בסעיף [החזרת המעמד הקדמי למקומו](#).
  61. החזר את המכסה האחורי למקומו (ראה [החזרת המכסה האחורי למקומו](#)).
- ⚠ התראה:** לפני הפעלת המחשב, הברג חזרה את כל הברגים וודא שלא נותרו ברגים חופשיים בתוך המחשב. אי ביצוע הוראה זו עלול לגרום נזק למחשב.
71. הפעל את המחשב.
- 🔗 הערה:** לאחר החלפת לוח המערכת, הזן את תג השירות של המחשב ב-BIOS של לוח המערכת החלופי.
81. הזן את תג השירות (ראה [חנות תג השירות ב-BIOS](#)).

## הזנת תג השירות ב-BIOS

1. הפעל את המחשב.
2. הקש <F2> במהלך POST כדי להיכנס לתוכנית הגדרת המערכת.
3. נווט אל הכרטיסייה הראשית והקלד את תג השירות בשדה **Service Tag Setting** (הגדרת תג שירות).

---

[חזרה לדף התוכן](#)

## תוכנית שירות להגדרת המערכת

מדריך השירות של Inspiron™ One 2205 של Dell™

- [סקירה כללית](#)
- [ניקוי סיסמאות שנשכחו](#)
- [ניקוי סיסמאות CMOS](#)

### סקירה כללית

השתמש בתוכנית השירות להגדרת המערכת כדי:

1. לשנות את מידע התצורה של המערכת לאחר הוספה, שינוי או הסרה של חומרה במחשב
1. להגדיר או לשנות אפשרות שניתנת לבחירה על ידי המשתמש, כגון סיסמת המשתמש
1. לקרוא את כמות הזיכרון הנוכחית או להגדיר את סוג הכונן הקשיח שמוקן

**התראה:** אל תבצע שינויים בהגדרות של הגדרת המערכת, אלא אם אתה משתמש מחשב מומחה. שינויים מסוימים עלולים לגרום לתקלות בפעולת המחשב.

**הערה:** לפני שינוי של הגדרת המערכת, מומלץ לרשום את המידע שמופיע במסך הגדרת המערכת לצורך עיון בעתיד.

### כניסה לתוכנית הגדרת המערכת

1. הפעל (או הפעל מחדש) את המחשב.

2. כאשר הסמל של Dell™ מוצג, שים לב מתי הודעה לגבי F2 מופיעה והקש מיד F2.

**הערה:** ההנחיה F2 מציינת כי המקלדת אותחלה. הנחיה זו עשויה להופיע במהירות רבה, כך שעליך לשים לב להופעתה וזו להקיש <F2>. אם תקיש <F2> לפני קבלת ההנחיה, הקשה זו תאבד. אם אתה ממתיק זמן רב מדי והסמל של מערכת ההפעלה מופיע, המשך המתנד עד אשר יופיע שולחן העבודה של Microsoft® Windows. לאחר מכן, כבה את המחשב (ראה [כיווי המחשב](#)) ונסה שנית.

### מסכי התקנת מערכת

במסך הגדרת המערכת מוצג מידע לגבי תצורת המחשב הנוכחית או מידע שניתן לשנות. המידע על גבי המסך מחולק לשלושה אזורים: **Setup Item (פריט ההגדרה)**, **Help Screen (מסך עזרה)** פעיל ו- **Key Functions (פונקציות המקשים)**.

<p><b>Help Screen (מסך עזרה)</b> — שדה זה מופיע בצד שמאל של חלון הגדרת המערכת ומכיל מידע על כל אפשרות שרשומה ב-<b>Setup Item (פריט ההגדרה)</b>. בשדה זה באפשרותך לצפות במידע לגבי המחשב ולבצע שינויים בהגדרות הנוכחיות.</p> <p>לחץ על מקשי החצים למעלה ולמטה כדי להדגיש אפשרות. הקש &lt;Enter&gt; כדי להפוך את הבחירה לפעילה ולחזור אל <b>Setup Item (פריט ההגדרה)</b>.</p>	<p><b>Setup Item (פריט הגדרה)</b> — שדה זה מופיע בצד שמאל של חלון הגדרת המערכת. השדה הוא רשימה הניתנת לגלילה, שכוללת תכונות המגדירות את התצורה של המחשב, לרבות חומרה מותקנת, חיסכון בחשמל ותכונות אבטחה.</p> <p>גלול מעלה ומטה ברשימה באמצעות מקשי החצים למעלה ולמטה. כשאפשרות מסומנת <b>Help Screen (מסך עזרה)</b> מציג מידע נוסף לגבי האפשרות וההגדרות הזמינות.</p>
<p><b>Key Functions (פונקציות מקשים)</b> — שדה זה מוצג מתחת ל-<b>Help Screen (מסך עזרה)</b> ומציג את המקשים ואת הפונקציות המוקצות להם בשדה הגדרת המערכת הפעיל.</p>	

### אפשרויות System Setup (הגדרת מערכת)

**הערה:** בהתאם למחשב ולהתקנים המותקנים, הפריטים הרשומים בסעיף זה עשויים להופיע או לא להופיע בדיוק כפי שרשום.

ראשי	
מצגי את שם המערכת	System Information (מידע מערכת)
מצגי את מספר גרסת ה-BIOS	BIOS Version (גרסת BIOS)
מצגי את התאריך הנוכחי בתבנית mm/dd/yyyy	System Date (תאריך מערכת)
מצגי את השעה הנוכחית בתבנית hh:mm:ss	System Time (שעת מערכת)
מצגי את תג השירות של המחשב כאשר ישנו תג שירות	Service Tag (תג שירות)
מצגי שדה להזנת תג השירות באופן ידני כאשר תג השירות חסר	Asset Tag (תג נכס)

מידע על המעבד	
Processor Type (סוג מעבד)	מציג מידע על המעבד
L1 Cache (מטמון L1)	מציג את גודל מטמון L1 של המעבד
L2 Cache (מטמון L2)	מציג את גודל מטמון L2 של המעבד
L3 Cache (מטמון L3)	מציג את גודל מטמון L3 של המעבד
Memory Information (מידע על זיכרון)	
Memory Installed (זיכרון מותקן)	מציין את כמות הזיכרון המותקן במגה-בתים
Memory Available (זיכרון זמין)	מציין את כמות הזיכרון הזמין במגה-בתים
Memory Speed (מהירות זיכרון)	מציין את מהירות הזיכרון במגה-הרץ
Memory Technology (טכנולוגיית זיכרון)	מציין את סוג הזיכרון המותקן
מידע על ההתקן	
SATA 0	מציג את כוון SATA המחובר למחבר SATA 0
SATA 1	מציג את כוון SATA המחובר למחבר SATA 1
מתקדם	
תצורת המערכת	<ul style="list-style-type: none"> <li>1 Onboard Audio Controller (בקר שמע מובנה) — Enabled (מאופשר) או Disabled (מושבט) (מאופשר כברירת מחדל)</li> <li>1 SATA Mode (מצב SATA) — AHCI (מצב AHCI) או SATA Mode (מצב AHCI) (מאופשר כברירת מחדל)</li> <li>1 Onboard LAN Controller (בקר LAN מובנה) — Enabled (מאופשר) או Disabled (מושבט) (מאופשר כברירת מחדל)</li> <li>1 Onboard LAN Boot ROM (אתחול של ROM של LAN מובנה) — Enabled (מאופשר) או Disabled (מושבט) (מושבט כברירת מחדל)</li> <li>1 UMA Frame Buffer Size (גודל מאגר של מסגרת UMA) — Auto (אוטומטי); 32 מגה-בתים; 64 מגה-בתים; 128 מגה-בתים; 256 מגה-בתים; 512 מגה-בתים; 1024 מגה-בתים (אוטומטי כברירת מחדל)</li> <li>1 USB Controller (בקר USB) — Enabled (מאופשר) או Disabled (מושבט) (מאופשר כברירת מחדל)</li> </ul>
ניהול צריכת חשמל	<ul style="list-style-type: none"> <li>1 AC Recovery (שחזור AC) — Power On (מופעל); Power Off (כבוי); Last State (מצב אחרון) (כבוי כברירת מחדל)</li> <li>1 Remote Wake up (התעוררות מרחוק) — Enabled (מאופשר) או Disabled (מושבט) (מאופשר כברירת מחדל)</li> <li>1 Auto Power On (הפעלה אוטומטית) — Enabled (מאופשר) או Disabled (מושבט) (מאופשר כברירת מחדל)</li> <li>1 Auto Power On Date (הפעלה אוטומטית בתאריך) — 0 עד 31 (15 כברירת מחדל)</li> <li>1 Auto Power On hour (הפעלה אוטומטית בשעה) — 0 עד 23 (12 כברירת מחדל)</li> <li>1 Auto Power On minute (הפעלה אוטומטית בדקה) — 0 עד 59 (30 כברירת מחדל)</li> <li>1 Auto Power On second (הפעלה אוטומטית בשניה) — 0 עד 59 (30 כברירת מחדל)</li> </ul>
תפקוד POST	<ul style="list-style-type: none"> <li>1 Bootup NumLock State (מצב NumLock באתחול) — On (מופעל) או Off (כבוי) (מופעל כברירת מחדל)</li> <li>1 Keyboard Errors (שגיאות מקלדת) — Report (לדווח) או Do Not Report (לא לדווח) (לדווח כברירת מחדל)</li> </ul>
CPU Feature (תכונת CPU)	<ul style="list-style-type: none"> <li>1 Secure Virtual Machine Disabled Mode (מצב מושבת של מחשב וירטואלי מאובטח) — Enabled (מאופשר) או Disabled (מושבט) (מאופשר כברירת מחדל)</li> <li>1 AMD Cool 'N' Quiet — Enabled (מאופשר) או Disabled (מושבט) (מאופשר כברירת מחדל)</li> </ul>
אבטחה	
Admin Password (סימת מנהל)	מאפשרת להגדיר, לשנות או למחוק את סימת המנהל <b>הערה:</b> מחיקת סימת המנהל תמחק את סימת המערכת. לכן, יש להגדיר את סימת המנהל לפני הגדרת סימת המערכת.
System Password (סימת מערכת)	מאפשרת להגדיר, לשנות או למחוק את סימת המערכת
Password on Boot (סימת בזמן אתחול)	Enabled (מאופשר) או Disabled (מושבט) (מאופשר כברירת מחדל)
אתחול	
1st Boot Priority (עדיפות אתחול ראשונה)	מציין את רצף האתחול מבין ההתקנים הזמינים Diskette Drive (כונן תקליטונים); Hard Drive (כונן קשיח); USB Storage Device (התקן אחסון USB); CD/DVD/CD-RW Drive (כונן תקליטורים/CD-RW/DVD); Network (רשת); Disabled (מושבט) (כונן קשיח כברירת מחדל)
2nd Boot Priority (עדיפות אתחול שנייה)	מציין את רצף האתחול מבין ההתקנים הזמינים Diskette Drive (כונן תקליטונים); Hard Drive (כונן קשיח); USB Storage Device (התקן אחסון USB); CD/DVD/CD-RW Drive (כונן תקליטורים/CD-RW/DVD); Network (רשת); Disabled (מושבט) (כונן תקליטורים/CD-RW/DVD כברירת מחדל)
3rd Boot Priority (עדיפות אתחול שלישית)	מציין את רצף האתחול מבין ההתקנים הזמינים Diskette Drive (כונן תקליטונים); Hard Drive (כונן קשיח); USB Storage Device (התקן אחסון USB); CD/DVD/CD-RW Drive (כונן תקליטורים/CD-RW/DVD); Network (רשת); Disabled (מושבט) (כונן תקליטורים/CD-RW/DVD כברירת מחדל)
4th Boot Priority (עדיפות אתחול רביעית)	מציין את רצף האתחול מבין ההתקנים הזמינים Diskette Drive (כונן תקליטונים); Hard Drive (כונן קשיח); USB Storage Device (התקן אחסון USB); CD/DVD/CD-RW Drive (כונן תקליטורים/CD-RW/DVD); Network (רשת); Disabled (מושבט) (רשת כברירת מחדל)
5th Boot Priority (עדיפות אתחול חמישית)	מציין את רצף האתחול מבין ההתקנים הזמינים




Network (רשת); Disabled (מושבת) (התקן אחסון USB כברירת מחדל) Diskette Drive (כונן תקליטונים); Hard Drive (כונן קשיח); USB Storage Device (התקן אחסון USB); CD/DVD/CD-RW Drive (כונן תקליטורים/CD-RW/DVD); Network (רשת)	אתחול חמישית)
	יציאה
Exit Options (אפשרויות יציאה) כולל האפשרויות <b>Save Changes and Reset</b> (שמירת שינויים ואיפוס), <b>Discard Changes and Reset</b> (ביטול שינויים ויציאה) ו- <b>Load Defaults</b> (טעינת ברירות מחדל)	

## Boot Sequence (רצף אתחול)



תכונה זו מאפשרת לך לשנות את רצף האתחול עבור התקנים.

### אפשרויות אתחול

- 1 **Diskette Drive (כונן תקליטונים)** — המחשב מנסה לאתחל מכונן התקליטונים. אם אין מערכת הפעלה בכונן, המחשב מפיק הודעת שגיאה.
- 1 **Hard Drive (כונן קשיח)** — המחשב מנסה לאתחל מהכונן הקשיח הראשי. אם אין מערכת הפעלה בכונן, המחשב מפיק הודעת שגיאה.
- 1 **CD/DVD/CD-RW Drive (כונן תקליטורים/CD-RW/DVD)** — המחשב מנסה לאתחל מכונן התקליטורים/CD-RW/DVD. אם אין מערכת הפעלה בתקליטורים/CD-RW/DVD, המחשב מפיק הודעת שגיאה.
- 1 **USB Storage Device (התקן אחסון USB)** — הכנס את התקן הזיכרון למחבר USB והפעל מחדש את המחשב. כאשר מופיע **F12 Boot Options** (אפשרויות אתחול F12) בפינה הימנית התחתונה במסך, הקש <F12>. BIOS מזהה את ההתקן ומוסיף את אפשרות ה-USB Flash לתפריט האתחול.
-  **הערה:** כדי לאתחל מהתקן USB, ההתקן חייב להיות ניתן לאתחול. כדי לוודא שההתקן ניתן לאתחול, עיין בתיעוד ההתקן.
- 1 **Network (רשת)** — המחשב מנסה לאתחל מהרשת. אם לא נמצאה מערכת הפעלה ברשת, המחשב מפיק הודעת שגיאה.

### שינוי רצף אתחול עבור האתחול הנוכחי

באפשרותך להשתמש בתכונה זו כדי לשנות את רצף האתחול הנוכחי, לדוגמה, לאתחל מכונן תקליטורים/CD-RW/DVD כדי להפעיל את Dell Diagnostics מהתקליטור *Drivers and Utilities* (מנהלי התקנים ותוכניות שירות). עם השלמת בדיקות האבחון, המערכת חוזרת לרצף האתחול הקודם.

1. בעת אתחול מהתקן USB, חבר את התקן ה-USB למחבר USB.
2. הפעל (או הפעל מחדש) את המחשב.
3. כאשר מופיע **F2 Setup** (הגדרות F2), **F12 Boot Options** (אפשרויות אתחול F12) בפינה הימנית התחתונה במסך, הקש <F12>.
-  **הערה:** אם אתה ממתין זמן רב מדי והסמל של מערכת ההפעלה מופיע, המשך להמתין עד אשר יופיע שולחן העבודה של Microsoft Windows. לאחר מכן, כבה את המחשב ונסה שנית.
- מופיע **Boot Device Menu (תפריט התקן אתחול)**, המציג את כל ההתקנים הזמינים שניתן לאתחל מהם.
4. באפשרות **Boot Device Menu (תפריט התקן אתחול)** בחר את ההתקן שממנו ברצונך לאתחל. לדוגמה, אם אתה מאתחל ממפתח זיכרון USB, הדגש את האפשרות **USB Storage Device (התקן אחסון USB)** והקש <Enter>.
-  **הערה:** כדי לאתחל מהתקן USB, ההתקן חייב להיות ניתן לאתחול. כדי לוודא שניתן לאתחל מההתקן, עיין בתיעוד ההתקן.

### שינוי רצף אתחול עבור אתחולים עתידיים

1. היכנס לתוכנית השירות להגדרת המערכת (ראה [כניסה לתוכנית הגדרת המערכת](#)).
2. השתמש במקשי החצים כדי להדגיש את אפשרות התפריט **Boot (אתחול)** והקש <Enter> כדי לגשת לתפריט.
-  **הערה:** ציין לעצמך את רצף האתחול הנוכחי, למקרה שתרצה לשחזרו.
3. הקש על מקשי החצים מעלה ומטה למעבר ברשימת ההתקנים.
4. לחץ על סימן הפלוס (+) או המינוס (-) כדי לשנות את עדיפות האתחול של ההתקן.

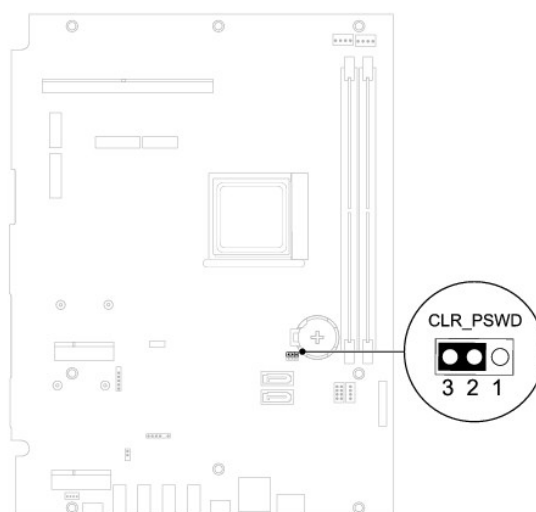
**⚠ אזהרה:** לפני התחלת ביצוע של הליך כלשהו בסעיף זה, יש לפעול לפי הוראות הבטיחות שצורפו למחשב.

**⚠ אזהרה:** כדי לנקות את הגדרת הסיסמה, יש לנתק את המחשב משקע החשמל.

**⚠ התראה:** תיקונים במחשב יבוצעו על ידי טכנאי שירות מוסמך בלבד. האחריות אינה מכסה נזק שייגרם עקב טיפול שאינו מאושר על ידי Dell™.

**⚠ התראה:** כדי למנוע פריקה אלקטרוסטטית, פרוק מעצמך חשמל סטטי באמצעות רצועת הארקה לפרק היד או נגיעה במשטח מתכת לא צבוע (כגון מחבר במחשב).

1. פעל על פי ההוראות בסעיף [לפני שתתחיל](#).
2. הסר את המכסה האחורי (ראה [הסרת המכסה האחורי](#)).
3. הסר את מגן לוח המערכת (ראה [הסרת מגן לוח המערכת](#)).
4. אתר את מגשר איפוס הסיסמה בעל שלושת הפינים (CLR\_PSWD) בלוח המערכת (ראה [רכיבי לוח מערכת](#)).
5. הסר את תקע המגשר בעל שני הפינים מפינים 2 ו-3 והתקן אותו בפינים 1 ו-2.



6. המתן כחמש שניות כדי לנקות את הגדרת הסיסמה.
7. הסר את תקע המגשר בעל הפין האחד מפינים 1 ו-2 והתקן אותו בפינים 2 ו-3.
8. החזר את מגן לוח המערכת למקומו (ראה [החזרת מגן לוח המערכת למקומו](#)).
9. החזר את המכסה האחורי למקומו (ראה [החזרת המכסה האחורי למקומו](#)).

**⚠ התראה:** לפני הפעלת המחשב, הברג חזרה את כל הברגים וודא שלא נותרו ברגים חופשיים בתוך המחשב. אי ביצוע הוראה זו עלול לגרום נזק למחשב.

01. חבר את המחשב וההתקנים לשקעי חשמל והפעל אותם.

## ניקוי סיסמאות CMOS

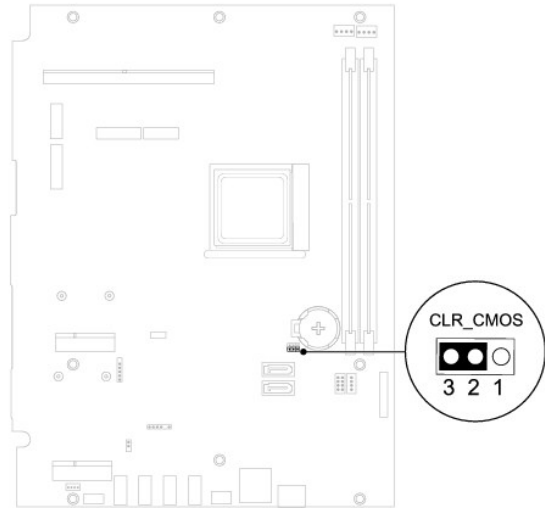
**⚠ אזהרה:** לפני התחלת ביצוע של הליך כלשהו בסעיף זה, יש לפעול לפי הוראות הבטיחות שצורפו למחשב.

**⚠ אזהרה:** כדי לנקות את הגדרת הסיסמה, יש לנתק את המחשב משקע החשמל.

**⚠ התראה:** תיקונים במחשב יבוצעו על ידי טכנאי שירות מוסמך בלבד. האחריות אינה מכסה נזק שייגרם עקב טיפול שאינו מאושר על ידי Dell™.

**⚠ התראה:** כדי למנוע פריקה אלקטרוסטטית, פרוק מעצמך חשמל סטטי באמצעות רצועת הארקה לפרק היד או נגיעה במשטח מתכת לא צבוע (כגון מחבר במחשב).

1. פעל על פי ההוראות בסעיף [לפני שתתחיל](#).
2. הסר את המכסה האחורי (ראה [הסרת המכסה האחורי](#)).
3. הסר את מגן לוח המערכת (ראה [הסרת מגן לוח המערכת](#)).
4. אתר את מגשר איפוס ה-CMOS בעל שלושת הפינים (CLR\_PSWD) בלוח המערכת. (ראה [רכיבי לוח מערכת](#)).
5. הסר את תקע המגשר בעל שני הפינים מפינים 2 ו-3 והתקן אותו בפינים 1 ו-2.



6. המתן כחמש שניות כדי לנקות את הגדרת ה-CMOS.
7. הסר את תקע המגשר בעל הפין האחד מפינים 1 ו-2 והתקן אותו בפינים 2 ו-3.
8. החזר את מגן לוח המערכת למקומו (ראה [החזרת מגן לוח המערכת למקומו](#)).
9. החזר את המכסה האחורי למקומו (ראה [החזרת המכסה האחורי למקומו](#)).

**⚠ התראה:** לפני הפעלת המחשב, הברג חזרה את כל הברגים וודא שלא נותרו ברגים חופשיים בתוך המחשב. אי ביצוע הוראה זו עלול לגרום נזק למחשב.

01. חבר את המחשב וההתקנים לשקעי חשמל והפעל אותם.

[חזרה לדף התוכן](#)

## סקירה טכנית כללית

מדריך השירות של Inspiron™ One 2205 של Dell™

[מבט מקרוב על Inspiron One שברשותך](#)

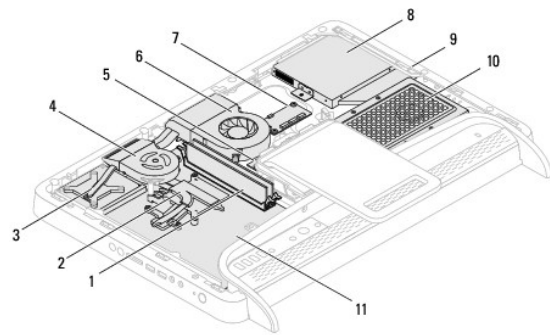
[רכיבי לוח מערכת](#)

**⚠** **אזהרה:** לפני העבודה בחלק הפנימי של המחשב, קרא את המידע בנושא בטיחות המצורף למחשב. לקבלת מידע נוסף אודות בטיחות ושיטות עבודה מומלצות, בקר בדף הבית של התאימות לתקינה בכתובת [www.dell.com/regulatory\\_compliance](http://www.dell.com/regulatory_compliance).

**⚠** **התראה:** תיקונים במחשב יבוצעו על ידי טכנאי שירות מוסמך בלבד. האחריות אינה מכסה נזק שייגרם עקב טיפול שאינו מאושר על ידי Dell™.

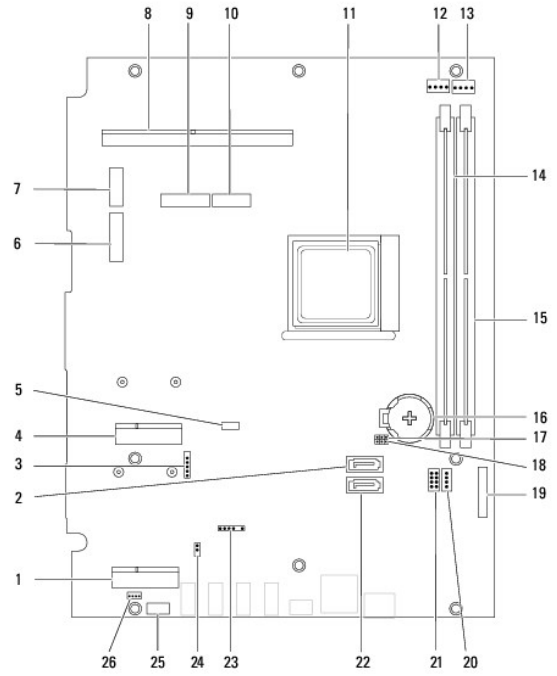
**⚠** **התראה:** כדי למנוע פריקה אלקטרוסטטית, פרוק מעצמך חשמל סטטי באמצעות רצועת הארקה לפרק היד או נגיעה במשטח מתכת לא צבוע (כגון מחבר במחשב).

### מבט מקרוב על Inspiron One שברשותך




1	מודולי זיכרון	2	גוף הקירור של המעבד
3	מכלול MXM	4	מאוורר של מכלול MXM
5	כרטיס ממיר	6	מאוורר גוף הקירור של המעבד
7	כרטיס בקרה של מסך מגע	8	כונן אופטי
9	מסגרת אמצעית	10	מכלול כונן קשיח
11	לוח מערכת		

### רכיבי לוח מערכת



1	חריץ לכרטיס של מקלט הטלוויזיה (TV TUNER)	2	מחבר SATA (ODD)
3	מחבר כבל של מסך מגע (Touch)	4	חריץ Mini-Card (WLAN/COMBO)
5	מחבר כבל של Bluetooth (BT)	6	מחבר כבל הצג (כאשר יש כרטיס MXM וגם כרטיס שמע וידאו) (AV IN_MXM)
7	מחבר כבל הצג (רק כאשר יש כרטיס MXM) (LVDS_MXM)	8	מחבר של מכלול MXM
9	מחבר כבל הצג (רק כאשר יש כרטיס שמע וידאו) (AV IN_NB)	10	מחבר כבל הצג (כאשר כרטיס ה-MXM וגם כרטיס שמע וידאו חסרים) (LVDS_NB)
11	שקע מעבד	12	מחבר כבל של מאוורר MXM (MXM FAN)
13	מחבר כבל של מאוורר גוף הקירור של המעבד (CPU FAN)	14	מחבר מודול זיכרון (CHA-DIMM)
15	מחבר מודול זיכרון (CHB-DIMM)	16	שקע סוללה (BT1)
17	מגשר סיסמה (CLR_PSWD)	18	מגשר CMOS (CLR_CMOS)
19	מחבר כבל של כרטיס ממיר	20	מחבר כבל חשמל של כונן אופטי (ODD PWE)
21	מחבר כבל חשמל של כונן קשיח (HDD PWE)	22	מחבר SATA (HDD)
23	מחבר כבל של מקלט אינפרא-אדום (מקלט CIR)	24	מחבר כבל של ממיר כבלים אינפרא-אדום (פולט CIR)
25	מחבר כבל של מצלמה (CN25)	26	מחבר כבל של רמקולי (CN10)

## מדריך השירות של Dell™ Inspiron™ One 2205 של Dell™

 **הערה:** "הערה" מציינת מידע חשוב המסייע להשתמש במחשב ביתר יעילות.

 **התראה:** "התראה" מציינת נזק אפשרי לחומרה או אובדן נתונים, ומסבירה כיצד ניתן למנוע את הבעיה.

 **אזהרה:** "אזהרה" מציינת אפשרות של נזק לרכוש, פגיעה גופנית או מוות.

המידע במסמך זה עשוי להשתנות ללא הודעה.  
© 2010 Dell Inc. כל הזכויות שמורות.

חל איסור על העתקה של חומרים אלו, בכל דרך שהיא, ללא קבלת רשות בכתב מאת Dell Inc.

סימנים מסחריים שבשימוש בטקסט זה: Dell, הסמל של Dell - Inspiron, הם סימנים מסחריים של Dell Inc.; Bluetooth, הוא סימן מסחרי רשום בבעלות Bluetooth SIG, Inc. וחברת Dell עושה בו שימוש ברשיון; Microsoft, Windows, וסמל לחצן ההפעלה של Windows הם סימנים מסחריים או סימנים מסחריים רשומים של Microsoft Corporation בארה"ב ובמדינות אחרות.

אוגוסט 2010 מהדורה. A00

## מחבר לכניסת אנטנה (אופציונלי)

מדריך השירות של Inspiron™ One 2205 של Dell™

- [הסרת המחבר לכניסת האנטנה](#)
- [החזרת כבל המחבר לכניסת האנטנה למקומו](#)

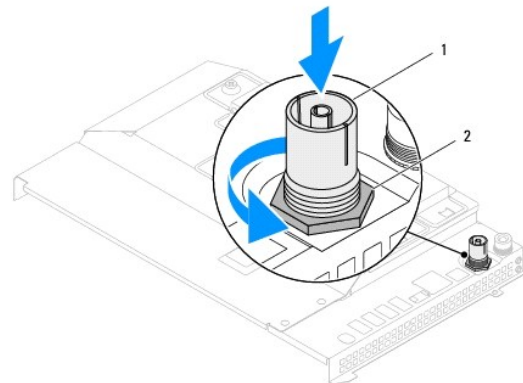
⚠ **זהרה:** לפני העבודה בחלק הפנימי של המחשב, קרא את המידע בנושא בטיחות המצורף למחשב. לקבלת מידע נוסף אודות בטיחות ושיטות עבודה מומלצות, בקר בדף הבית של התאימות לתקינה בכתובת [www.dell.com/regulatory\\_compliance](http://www.dell.com/regulatory_compliance).

⚠ **התראה:** תיקונים במחשב יבוצעו על ידי טכנאי שירות מוסמך בלבד. האחריות אינה מכסה נזק שייגרם עקב טיפול שאינו מאושר על ידי Dell™.

⚠ **התראה:** כדי למנוע פריקה אלקטרוסטטית, פרוק מעצמך חשמל סטטי באמצעות רצועת הארקה לפרק היד או נגיעה במשטח מתכת לא צבוע (כגון מחבר במחשב).

### הסרת המחבר לכניסת האנטנה

1. פעל על פי ההוראות בסעיף [לפני שתתחיל](#).
2. בצע את ההוראות מ [שלב 2](#) עד [שלב 9](#) בסעיף [הסרת מגן לוח המערכת](#).
3. הסר את האום ההקסגוני שמצמיד את המחבר לכניסת האנטנה למגן לוח המערכת.
4. שחרר את המחבר לכניסת האנטנה מהחריץ שבמגן לוח המערכת.
5. הרם את המחבר לכניסת האנטנה יחד עם הכבל שלו והוצא אותו ממגן לוח המערכת.



1	מחבר לכניסת אנטנה	2	אום הקסגוני
---	-------------------	---	-------------

### החזרת כבל המחבר לכניסת האנטנה למקומו

1. פעל על פי ההוראות בסעיף [לפני שתתחיל](#).
  2. החלק את המחבר לכניסת האנטנה אל החריץ שבמגן לוח המערכת.
  3. החזר את האום ההקסגוני שמצמיד את המחבר לכניסת האנטנה למגן לוח המערכת.
  4. בצע את ההוראות מ [שלב 4](#) עד [שלב 11](#) בסעיף [החזרת מגן לוח המערכת למקומו](#).
- ⚠ **התראה:** לפני הפעלת המחשב, הברג חזרה את כל הברגים וודא שלא נותרו ברגים חופשיים בתוך המחשב. אי ביצוע הוראה זו עלול לגרום נזק למחשב.
5. חבר את המחשב ואת כל ההתקנים המצורפים לשקעי חשמל והפעל אותם.





## אנטנה אלחוטית

מדריך השירות של Inspiron™ One 2205 של Dell™

[הסרת האנטנה האלחוטית](#)

[החזרת האנטנה האלחוטית למקומה](#)

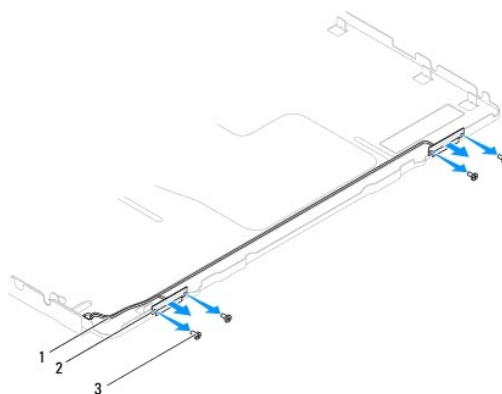
**⚠ אזהרה:** לפני העבודה בחלק הפנימי של המחשב, קרא את המידע בנושא בטיחות המצורף למחשב. לקבלת מידע נוסף אודות בטיחות ושיטות עבודה מומלצות, בקר בדף הבית של התאימות לתקינה בכתובת [www.dell.com/regulatory\\_compliance](http://www.dell.com/regulatory_compliance).

**⚠ התראה:** תיקונים במחשב יבוצעו על ידי טכנאי שירות מוסמך בלבד. האחריות אינה מכסה נזק שייגרם עקב טיפול שאינו מאושר על ידי Dell™.

**⚠ התראה:** כדי למנוע פריקה אלקטרוסטטית, פרוק מעצמך חשמל סטטי באמצעות רצועת הארקה לפרק היד או נגיעה במשטח מתכת לא צבוע (כגון מחבר במחשב).

## הסרת האנטנה האלחוטית

1. פעל על פי ההוראות בסעיף [לפני שתתחיל](#).
2. הסר את לוח הצג (ראה [הסרת לוח הצג](#)).
3. הסר את ארבעת הברגים (שניים בכל אנטנה אלחוטית) שמצמידים את האנטנה האלחוטית למארז.
4. ציין לעצמך את אופן ניתוב הכבלים של האנטנה האלחוטית במארז והסר את הכבלים מהמארז.
5. הרם את האנטנה האלחוטית יחד עם הכבלים שלה והוצא אותה מהמארז.



1	כבלים של אנטנה אלחוטית	2	אנטנות אלחוטיות (2)
3	ברגים (4)		

## החזרת האנטנה האלחוטית למקומה

1. פעל על פי ההוראות בסעיף [לפני שתתחיל](#).
2. נתב את הכבלים של האנטנה האלחוטית במארז.
3. ישר את חורי הברגים שבאנטנה האלחוטית עם חורי הברגים שבמארז.
4. הברג חזרה את ארבעת הברגים (שניים בכל אנטנה אלחוטית) שמצמידים את האנטנה האלחוטית למארז.
5. החזר את לוח הצג למקומו (ראה [הסרת לוח הצג](#)).

**⚠ התראה:** לפני הפעלת המחשב, הברג חזרה את כל הברגים וודא שלא נותרו ברגים חופשיים בתוך המחשב. אי ביצוע הוראה זו עלול לגרום נזק למחשב.

6. חבר את המחשב ואת כל ההתקנים המצורפים לשקעי חשמל והפעל אותם.

---

[חזרה לדף התוכן](#)